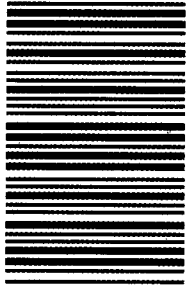


203

A



203A

دفترچه آزمون ورود به حرفه مهندسان



معماری (نظارت) تستی

وزارت راه و شهرسازی
معاونت مسکن و ساختمان
دفتر مقررات ملی و کنترل ساختمان

رعایت مقررات ملی ساختمان الزامی است

مشخصات آزمون

تاریخ آزمون: ۹۶/۷/۲۰
تعداد سؤالها: ۶۰ سؤال
زمان پاسخگویی: ۱۵۰ دقیقه

مشخصات فردی را حتما تکمیل نمایید.

❖ نام و نام خانوادگی:.....
❖ شماره داوطلب:.....

تذکرات:

- ❖ سؤالها به صورت چهار جوابی است. کاملترین پاسخ درست را به عنوان گزینه صحیح انتخاب و در پاسخنامه علامت بگذارید.
- ❖ به پاسخهای اشتباه یا بیش از یک انتخاب $\frac{1}{3}$ نمره منفی تعلق میگیرد.
- ❖ امتحان به صورت جزوه باز است، لیکن هر داوطلب فقط حق استفاده از جزوه خود را دارد و استفاده از جزوات دیگران در جلسه آزمون اکیداً ممنوع است.
- ❖ استفاده از ماشین حسابهای مهندسی (فاقد امکانات حافظه جانبی یا سیم کارت) بلامانع است ولی آوردن و استفاده از هرگونه تلفن همراه، رایانه، لپ تاپ، تبلت، ساعت هوشمند ممنوع بوده و صرف همراه داشتن این وسایل در زمان برگزاری آزمون، اعم از آنکه مورد استفاده قرار گرفته باشد یا خیر، به منزله تخلف محسوب خواهد شد.
- ❖ از درج هرگونه علامت یا نشانه بر روی پاسخنامه خودداری نمایید. در غیر این صورت پاسخنامه تصحیح نخواهد شد.
- ❖ در پایان آزمون، دفترچه سؤالها و پاسخنامه به مسئولان تحویل گردد. عدم تحویل دفترچه سؤالها موجب عدم تصحیح پاسخنامه میگردد.
- ❖ نظر به اینکه پاسخنامه توسط ماشین تصحیح خواهد شد، از این رو مسئولیت عدم تصحیح پاسخنامههایی که به صورت ناقص، مخدوش یا بدون استفاده از مداد نرم پر شده باشند به عهده داوطلب است.
- ❖ کلیه سؤالها با ضریب یکسان محاسبه خواهد شد و حد نصاب قبولی برای دریافت پروانه اشتغال به کار ۵۰ درصد است.



شرکت خدمات آموزشی سازمان سنجش آموزش کشور

برگزارکننده:

۱- در محل خروج از ساختمان یا ملک

- ۱) ادامه لوله اصلی آب باران تا 2 متر شامل الزامات مقررات ملی ساختمان است.
- ۲) اتصال لوله اصلی آب باران به لوله فاضلاب مجاز نیست.
- ۳) اتصال لوله اصلی فاضلاب به لوله اصلی آب باران، در صورت تعبیه سیفون و افزایش قطر لوله مشترک مجاز است.
- ۴) رعایت مقررات ملی ساختمان برای دفع آب باران سطوح سخت اطراف ساختمان الزامی است.

۲- کدامیک از گزینه‌های زیر صحیح است؟

- ۱) حداکثر جریان آب پیسوار در رستوران‌ها نباید از 6 لیتر در هر ریزش بیشتر باشد.
- ۲) اتصال لوله‌ای که به سینک آب می‌رساند باید تا دیوار یا کف نزدیک به آن ادامه یابد و به آن متصل باشد.
- ۳) حداقل جریان آب در پشت شیرهای آب خوری 4 لیتر در دقیقه است.
- ۴) مقدار مصرف آب در دوش نباید از 9 لیتر در دقیقه بیشتر باشد.

۳- در هنگام جوشکاری

- ۱) مشاهده غیرمستقیم جوش باعث درد چشم نخواهد شد.
- ۲) پرتوهای نامرئی جوش در فواصل کمتر از 6 متر بر روی پوست اثر می‌گذارد.
- ۳) پرتوهای نامرئی حداکثر تا فاصله 5 متر بر چشم اثر می‌گذارد.
- ۴) بهتر است از ماسک‌های سفید که جذب حرارت کمتر دارند، استفاده شود.

۴- کدامیک از موارد زیر در مورد مجرای اتصال، در یکی از روش‌های جوشکاری صحیح است؟

- ۱) از مجرای اتصال برای هدایت سیم جوش به سمت قطعه کار استفاده می‌شود.
- ۲) مجرای اتصال معمولاً از جنس مس یا آلایژ مس است.
- ۳) مجرای اتصال نقش انتقال انرژی الکتریکی را دارد.
- ۴) هر سه مورد

۵- در کدامیک از موارد زیر مسئولیت طراحی گودبرداری بر عهده مهندس طراح ساختمان است؟

- ۱) در گودبرداری با شیب پایدار و به عمق 9.5 متر از تراز صفر
- ۲) در گودبرداری در خاک‌های دستی
- ۳) در گودبرداری با دیوار قائم به عمق 6.5 متر از تراز صفر
- ۴) در گودبرداری با شیب پایدار و عمق 8 متر از تراز صفر



۶- درهای نرده اطراف استخر اگر ارتفاعی کمتر از داشته باشد.....

- (۱) 1.9 متر - نیاز به استفاده از قفل نیست.
- (۲) 1.4 متر - دستگاه آزاد کردن قفل آنها باید در قسمت خارجی قرار گیرد.
- (۳) 1.4 متر - دستگاه آزاد کردن قفل آنها باید در قسمت داخلی در و به سمت استخر قرار گیرد.
- (۴) 1.2 متر - دستگاه آزاد کردن قفل آنها باید در قسمت خارجی در قرار گیرد.

۷- کدامیک از گزینه‌های زیر صحیح است؟

- (۱) پی مانند تیر یا دال وارونه تحلیل می‌شود.
- (۲) در پی‌های صلب میزان توزیع فشار رو به بالای خاک نباید به صورت خطی در نظر گرفته شود.
- (۳) کلاف‌هایی که در دو جهت شالوده‌ها را به هم متصل می‌کنند باید دارای سختی کافی برای مقابله با نیروهای عمودی ساختمان باشند.
- (۴) عملکرد پی‌های نواری دوجبهته، متفاوت از پی‌های گسترده است.

۸- دیوارهای نیمه‌وزنی به عنوان سازه نگهبان دائم طبق توصیه راهنمای مباحث مقررات ملی ساختمان تا چه ارتفاعی توجیه اقتصادی دارند؟

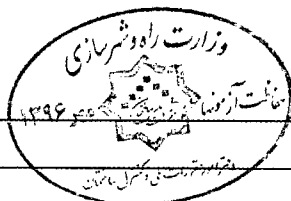
- (۱) تا ارتفاع 4 تا 5 متر
- (۲) تا ارتفاع 6 تا 8 متر
- (۳) تا ارتفاع 9 متر
- (۴) تا ارتفاع حداکثر 3.5 متر

۹- حداقل شاخص مقاومت سایشی توصیه‌شده برای مصرف سنگ‌های مرمریت در کف‌ها و سکوهایی با رفت و آمد زیاد، چه عددی است؟

- (۱) 8
- (۲) 14
- (۳) 16
- (۴) 12

۱۰- چنانچه در یک مقطع فولادی مرکب تحت کشش، ورق‌های متصل به یک نیم‌رخ فولادی یا به یک ورق دیگر توسط نوارهای جوش منقطع به یکدیگر متصل شوند، حداکثر فاصله آزاد بین نوارهای جوش منقطع در امتداد طولی عضو:

- (۱) در قطعات رنگ‌شده و قطعاتی که رنگ نمی‌شوند و احتمال زنگ‌زدگی دارند، 24 برابر ضخامت نازک‌ترین ورق یا 300 میلی‌متر است.
- (۲) در قطعات رنگ‌نشده که تحت اثر زنگ‌زدگی و خوردگی (حاصل از عوامل جوی) قرار گیرند، 14 برابر ضخامت نازک‌ترین ورق یا 180 میلی‌متر است.
- (۳) در قطعات رنگ‌نشده که تحت اثر زنگ‌زدگی قرار گیرند، 24 برابر ضخامت نازک‌ترین ورق یا 300 میلی‌متر است.
- (۴) هر سه گزینه صحیح است.



۱۱- در صورتی که در یک تیر فولادی نیاز به تعبیه سخت‌کننده‌های عرضی برای تأمین مقاومت برشی باشد:

- ۱) در تمامی موارد اتصال سخت‌کننده عرضی به بال‌های کششی و فشاری الزامی است.
- ۲) لازم نیست در تمامی موارد، سخت‌کننده عرضی به بال کششی متصل شود.
- ۳) فقط در صورتی که برای انتقال بارهای متمرکز به تکیه‌گاه‌ها به سخت‌کننده‌های عرضی نیاز باشد، آنها باید به بال فشاری متصل شوند.
- ۴) فاصله مرکز به مرکز پیچ‌هایی که سخت‌کننده‌ها را به جان تیر متصل می‌کنند، نباید از 25 سانتی‌متر تجاوز کند.

۱۲- کدامیک از گزینه‌های زیر در مورد مسیر دسترس یا خروج اصلی واحدهای تصرف صحیح است؟

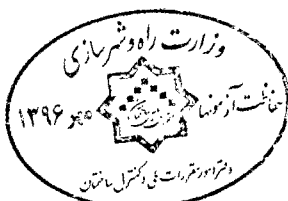
- ۱) در تمامی موارد درهای خروج اصلی باید بدون هیچ بازدارنده‌ای به سمت داخل و به فوریت قابل باز شدن باشند.
- ۲) شیب شیب‌راه‌های عبور پیاده که در مسیر دسترس یا خروج اصلی واحدهای تصرف قرار می‌گیرند، نباید از 12.5 درصد بیشتر باشد.
- ۳) پاگردها برای گردش صندلی چرخ‌دار نباید شیب بیشتر از 8% داشته باشند.
- ۴) پهنای الزامی شیب راه‌های عبور پیاده باید برابر با پهنای الزامی راهروهای اصلی در همان تصرف باشد.

۱۳- حداکثر ارتفاع مجاز ساختمان‌های ردیفی متصل جنوبی دو طبقه و بام مسطح و به عرض 10 متر، در کنار معبر با شیب 9 درصد دارای زیرزمین با پنجره نورگیر از نما چند متر است؟

- ۱) 8.95 متر
- ۲) 8.5 متر
- ۳) 9.4 متر
- ۴) 8.05 متر

۱۴- رستورانی که ساختمان آن ساختاری چوبی و سنگین با دیوار خارجی غیرقابل سوختن دارد و به شبکه بارنده خودکار مجهز است، طبق مقررات ملی ساختمان مبحث سوم، مجاز است حداکثر چه ارتفاع و حداکثر چند طبقه روی زمین داشته باشد؟

- ۱) 26 متر، چهار طبقه
- ۲) 20 متر، سه طبقه
- ۳) 15 متر، دو طبقه
- ۴) 21 متر، سه طبقه



۱۵- کدام گزینه در مورد حداکثر افت فشار بین رگولاتور و وسایل گازسوز (به میلی‌متر ستون آب) و حداقل اندازه شیر اصلی در لوله‌کشی گاز ساختمان صحیح است؟

(۱) 12.7 - 1 اینچ

(۲) 100 - 4 اینچ

(۳) 17.6 - دو اینچ

(۴) 47.9 - $1\frac{1}{4}$ اینچ

۱۶- اگر در یک واحد مسکونی به مساحت 55 مترمربع یک دستگاه پکیج نصب شود:

(۱) محل قرارگیری دریچه تأمین هوا حداقل باید 0.5 متر از محل دودکش فاصله داشته باشد.

(۲) برای تأمین هوا از داخل باید یک دهانه باز و بدون مانع به فضای مجاور در نظر گرفت.

(۳) باید هوای موردنیاز پکیج مستقیماً از هوای آزاد تأمین گردد.

(۴) در صورتی که هوای لازم برای دستگاه از طریق کانال ورودی هوا به طول حداکثر 5 متر تأمین گردد، مجاز است.

۱۷- اگر در یک ساختمان بنایی محصورشده با کلاف، سقف‌های تیرچه بلوک مورد استفاده قرار

گیرد، میلگردهای استفاده شده در بتن پوشش سقف باید دارای چه الزاماتی باشد؟

(۱) حداقل قطر 6 میلی‌متر در فواصل حداکثر 500 میلی‌متر

(۲) حداقل قطر 8 میلی‌متر در فواصل حداکثر 250 میلی‌متر

(۳) حداقل قطر 8 میلی‌متر در فواصل حداکثر 500 میلی‌متر

(۴) حداقل قطر 6 میلی‌متر در فواصل حداکثر 25 سانتی‌متر

۱۸- در کدام مورد احداث راهروی سرپوشیده موقت در راه عبور عمومی الزامی است؟

(۱) ارتفاع ساختمان در دست تخریب 9 متر و فاصله آن از معبر عمومی 4 متر باشد.

(۲) ارتفاع ساختمان در دست تخریب 15 متر و فاصله آن از معبر عمومی 6.5 متر باشد.

(۳) ارتفاع ساختمان در دست تخریب 9 متر و فاصله آن از معبر عمومی 5.5 متر باشد.

(۴) ارتفاع ساختمان در دست تخریب 15 متر و فاصله آن از معبر عمومی 5.5 متر باشد.

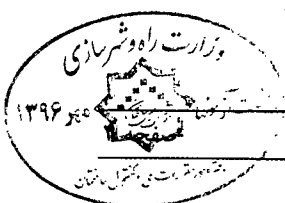
۱۹- کدامیک از عبارتهای زیر صحیح است؟

(۱) نگهداری مایعاتی که نقطه شعله‌زنی آنها کمتر از 7 درجه سانتی‌گراد باشد روی سطح زمین تحت هیچ شرایطی مجاز نیست.

(۲) کارگرانی که با مته برقی کار می‌کنند نباید از هیچ نوع دستکشی استفاده کنند.

(۳) استفاده از وسایل گرم‌کننده موقت در کارگاه‌های ساختمانی ممنوع است.

(۴) شیر سیلندرهای گاز تحت فشار باید با استفاده از آچار باز شود.



۲۰- در چه شرایطی برش با قیچی برای قطعات فولادی که بعداً به هم متصل می‌شوند، مجاز است؟

- (۱) در تمامی شرایط
- (۲) به هیچ وجه مجاز نیست.
- (۳) برای قطعات تا ضخامت 10 میلی‌متر به شرط تمیزکاری سطح برش
- (۴) برای قطعات تا ضخامت 15 میلی‌متر به شرط تمیزکاری سطح برش

۲۱- در سیستم بتنی پیش‌ساخته پانل‌های پنجره‌دار که بین ستون‌ها را پوشش می‌دهند، مشابه کدام عنصر سازه‌ای طراحی می‌شوند؟

- (۱) دیوار برشی
- (۲) تیر
- (۳) دال
- (۴) ستون

۲۲- در یک ساختمان مسکونی 5 طبقه معاینه فنی موتورخانه‌ها باید هر سال توسط بازرس انجام شود.

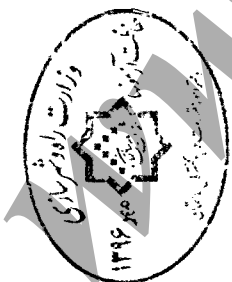
- (۱) یک بار - حقوقی
- (۲) حداقل دو بار - حقوقی
- (۳) حداقل دو بار - حقیقی
- (۴) یک بار - حقیقی

۲۳- پنجره خارجی فضای غذاخوری که متر بالاتر از معبر دسترسی به واحد مسکونی قرار دارد.....

- (۱) 1.5 - نیازی به قفل مخصوص پنجره و شبکه توری ندارد.
- (۲) 3.1 - باید قفل مخصوص پنجره داشته و توسط صفحه توری بافته شده متشکل از 12 سیم در 24 میلی‌متر محافظت شود.
- (۳) 1.8 - باید قفل مخصوص پنجره داشته و توسط صفحه توری محافظت شود.
- (۴) 1.7 - در صورت نصب قفل مخصوص پنجره نیاز به توری سیمی ندارد.

۲۴- حداکثر تراز نوفه زمینه مجاز برحسب دسی‌بل در سالن بانک‌ها برابر است با:

- (۱) حداکثر تراز نوفه زمینه مجاز برحسب دسی‌بل سالن انتظار (لابی) هتل
- (۲) حداکثر تراز نوفه زمینه مجاز برحسب دسی‌بل در اتاق نشیمن یک واحد مسکونی
- (۳) حداکثر تراز نوفه زمینه مجاز برحسب دسی‌بل در نمازخانه یک ساختمان آموزشی
- (۴) حداکثر تراز نوفه محیطی برحسب دسی‌بل در منطقه شهری با سر و صدای بسیار کم و از 10 شب تا 7 صبح



۲۵- در ساختمانی مستقل و با بام شیب‌دار، که شیب بام با سطح افق زاویه 65 درجه می‌سازد و ملزم به صرفه‌جویی زیاد در مصرف انرژی است، ضریب انتقال حرارت مرجع عنصر ساختمانی بام..... است.

(۱) $0.44 \text{ w/m}^2.\text{k}$

(۲) $0.3 \text{ w/m}^2.\text{k}$

(۳) $0.38 \text{ w/m}^2.\text{k}$

(۴) $0.7 \text{ w/m}^2.\text{k}$

۲۶- اگر جهت جریان حرارت رو به پایین و زاویه لایه هوا به ضخامت 100 میلی‌متر نسبت به سطح افقی 45 درجه باشد، مقاومت حرارتی این لایه هوای محبوس بین دو لایه جامد جدار پوسته خارجی معادل است با.....

(۱) مقاومت حرارتی لایه دیوار از جنس آجر توپر و به ضخامت 10.5 سانتی‌متر

(۲) مقاومت حرارتی لایه دیوار از جنس آجر سوراخ‌دار و به ضخامت 10.5 سانتی‌متر

(۳) مقاومت حرارتی لایه دیوار از جنس بلوک سفالی و به ضخامت 10.5 سانتی‌متر

(۴) مقاومت حرارتی لایه دیوار از جنس آجر توپر و به ضخامت 5.5 سانتی‌متر

۲۷- مساحت خالص جدار بین فضای کنترل‌نشده و فضای کنترل‌شده در پوسته خارجی ساختمان:

(۱) با ضریب کاهش انتقال حرارت فضای کنترل‌نشده رابطه مستقیم دارد.

(۲) با ضریب کاهش انتقال حرارت فضای کنترل‌نشده رابطه معکوس دارد.

(۳) در تعیین ضریب کاهش انتقال حرارت فضای کنترل‌نشده تأثیری ندارد.

(۴) هیچکدام

۲۸- حداکثر میانگین زمان واخنش در بسامدهای 500 و 1000 و 2000 هر تزه ترتیب برای فضاهای

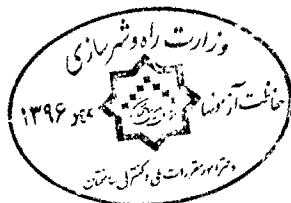
فرودگاهی، مسکونی و مراکز تفریحی چه اندازه‌ای است؟

(۱) 2.5 ثانیه - 1.5 ثانیه - 2.5 ثانیه

(۲) 1.5 ثانیه - 2.5 ثانیه - 2.5 ثانیه

(۳) 1.5 ثانیه - 1.5 ثانیه - 1.5 ثانیه

(۴) 1.5 ثانیه - 1.5 ثانیه - 2.5 ثانیه



۲۹- R_w (dB) دیوارهای زیر به ترتیب چه میزان است؟

- بلوک بتن سبک توخالی 19 سانتی متر اندود هر طرف گچ 10 میلی متر

- دیوار بتنی با ضخامت کلی 17.5 سانتی متر شامل دو رو اندود 12.5 میلی متر

- آجر سفالی با ضخامت کلی 12 سانتی متر دو رو اندود گچ و خاک 1 سانتی متر

(۱) 42 - 53 - 46

(۲) 46 - 47 - 45

(۳) 42 - 47 - 46

(۴) 42 - 53 - 45

۳۰- در حین اجرا حداکثر ارتفاع نرده حفاظتی از کف سطوح شیب دار و سطوح مسطح طبقه‌ها

چه میزان است؟

(۱) 0.75 و 0.9

(۲) 0.85 و 1.10

(۳) 0.85 و 1.10

(۴) هیچکدام

۳۱- ضخامت پاخورهای چوبی حفاظتی و ارتفاع آن چقدر است؟

(۱) حداقل 10 سانتی متر - 2.5 سانتی متر

(۲) حداقل 2.5 سانتی متر - 15 سانتی متر

(۳) حداقل 15 سانتی متر - 2.5 سانتی متر

(۴) حداقل 1.5 سانتی متر - 15 سانتی متر

۳۲- کدامیک از گزینه‌های زیر صحیح است؟

(۱) فضای بهداشتی مستقل در واحدهای مسکونی باید دارای حداقل یک متر عرض و 1.20 متر طول باشد.

(۲) در کلیه واحدهای مسکونی باید فضای کافی برای نصب حداقل یک کاسه مستراح فرنگی پیش بینی شود.

(۳) در ساختمان‌های مسکونی گروه سه احداث حیاط‌های محصور به صورت گودال باغچه الزامی است.

(۴) در واحدهای مسکونی ارتفاع هر اتاق اقامت با زیربنای 12 مترمربع و بیشتر باید در بیش از 75 درصد سطح آن حداقل 2.40 متر باشد.



۳۳- مشخصات تخته‌های چوبی داربست مورد استفاده برای کارهای سبک چگونه است؟

- (۱) ۲.۵ سانتی‌متر ضخامت و ۲۵ میلی‌متر عرض در کمتر از ۳ متر فاصله تکیه‌گاه
- (۲) ۵ سانتی‌متر ضخامت و ۲۵۰ میلی‌متر عرض در ۱.۸۰ متر حداکثر فاصله تکیه‌گاه
- (۳) ۵ سانتی‌متر ضخامت و ۲۵۰ میلی‌متر عرض در ۲.۳ متر حداکثر فاصله تکیه‌گاه
- (۴) ۲.۵ سانتی‌متر ضخامت و ۲۵ میلی‌متر عرض در ۱.۸۰ متر حداکثر فاصله تکیه‌گاه

۳۴- در حین اجرای ساختمان، عرض راه شیب‌دار در گودبرداری، عرض پله‌های موقت و ارتفاع

نردبان دوطرفه در حالت باز چه مقدار است؟

- (۱) حداقل ۳ متر - ۱ متر - حداکثر ۳.۵ متر
- (۲) حداقل ۴ متر - حداقل ۱ متر - حداکثر ۳ متر
- (۳) حداقل ۳ متر - ۱.۸ متر - ۳.۵ متر
- (۴) حداقل ۴ متر - ۱.۸ متر - حداکثر ۳ متر

۳۵- حداکثر ارتفاع چیدمان (آجر و سفال) و تعداد ردیف (سیمان و گچ) و (ارتفاع ضایعات

دودکش‌های بلند صنعتی) در داخل کوره چه میزان است؟

- (۱) ۲ متر - ۱۰ ردیف - ۲ متر
- (۲) ۱ متر - ۱۰ ردیف - ۲ متر
- (۳) ۱۰ ردیف - ۲ متر - ۱.۵ متر
- (۴) ۱۰ ردیف - ۲ متر - ۲ متر

۳۶- کدامیک از انواع دیوار سبز، نماهای سبز و یا دیوار زنده بر ضریب انتقال حرارت تأثیرگذارند؟

- (۱) نماهای سبز
- (۲) دیوار زنده
- (۳) دیوار سبز
- (۴) هیچکدام

۳۷- استفاده از محبوس‌کننده در آبگرمکن‌های مخزن‌دار بدون پمپ در کدام ساختمان‌ها الزامی

است؟

- (۱) در مجموعه‌های مسکونی با زیربنای حداقل ۴۰۰۰ مترمربع
- (۲) در کلیه ساختمان‌ها
- (۳) در ساختمان‌های عمومی با زیربنای بیش از ۲۰۰۰ مترمربع
- (۴) در هیچ ساختمانی الزامی نیست فقط توصیه می‌شود.



۳۸- کمترین و بیشترین مقدار ضریب انتقال خورشیدی در شیشه‌های به ضخامت 6 میلی‌متر در ساختمان‌های متعارف به ترتیب مربوط به کدام شیشه است؟

- (۱) آبی - برنز
- (۲) برنز - ساده بی‌رنگ
- (۳) جیوه‌ای - ساده بی‌رنگ
- (۴) جیوه‌ای - آبی

۳۹- تأسیس دفتر یا محل کسب تحت هر عنوان برای انجام خدمات مهندسی بدون داشتن مدرک صلاحیت مربوط مجازات انتظامی متناسب آن کدام است؟

- (۱) درجه دو تا پنج
- (۲) درجه دو تا چهار
- (۳) درجه یک تا سه
- (۴) درجه دو تا سه

۴۰- در قراردادهای اجرای ساختمان، پرداخت مالیات و کسورات قانونی مربوط به مبلغ قرارداد برعهده چه کسی است؟

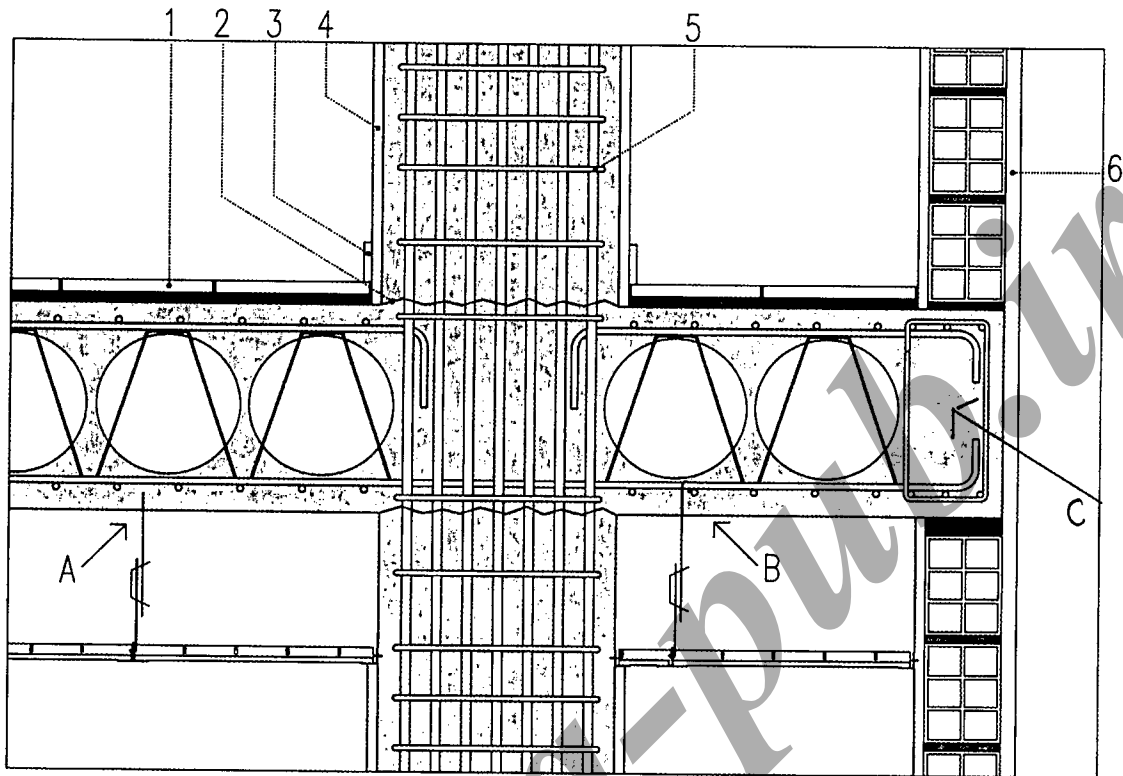
- (۱) در قراردادهای بدون مصالح برعهده صاحب کار و در قرارداد با مصالح برعهده مجری
- (۲) برعهده مجری
- (۳) برعهده صاحب کار
- (۴) در قراردادهای دستمزدی برعهده مجری و در قرارداد با مصالح برعهده صاحب کار

۴۱- حداکثر مهلت زمان لازم برای برچیدن کارگاه پس از تحویل کار و تنظیم صورتجلسه تحویل و تحول چقدر است؟

- (۱) دو هفته
- (۲) یک ماه
- (۳) پس از تحویل قطعی
- (۴) بلافاصله پس از تنظیم صورتجلسه



۴۲- در شکل (الف) کدامیک از گزینه‌های زیر صحیح است؟



شکل الف

- (۱) جزئیات شماره ۶، لایه ۳ سانتی متر گچ، نازک کاری داخلی چاه آسانسور، بدون رنگ
- (۲) اتصال سقف کوبیاکس به ستون
- (۳) آویز سقف کاذب جزئیات A
- (۴) آویز سقف کاذب جزئیات B

۴۳- در شکل (الف) کدامیک از گزینه‌های زیر صحیح است؟

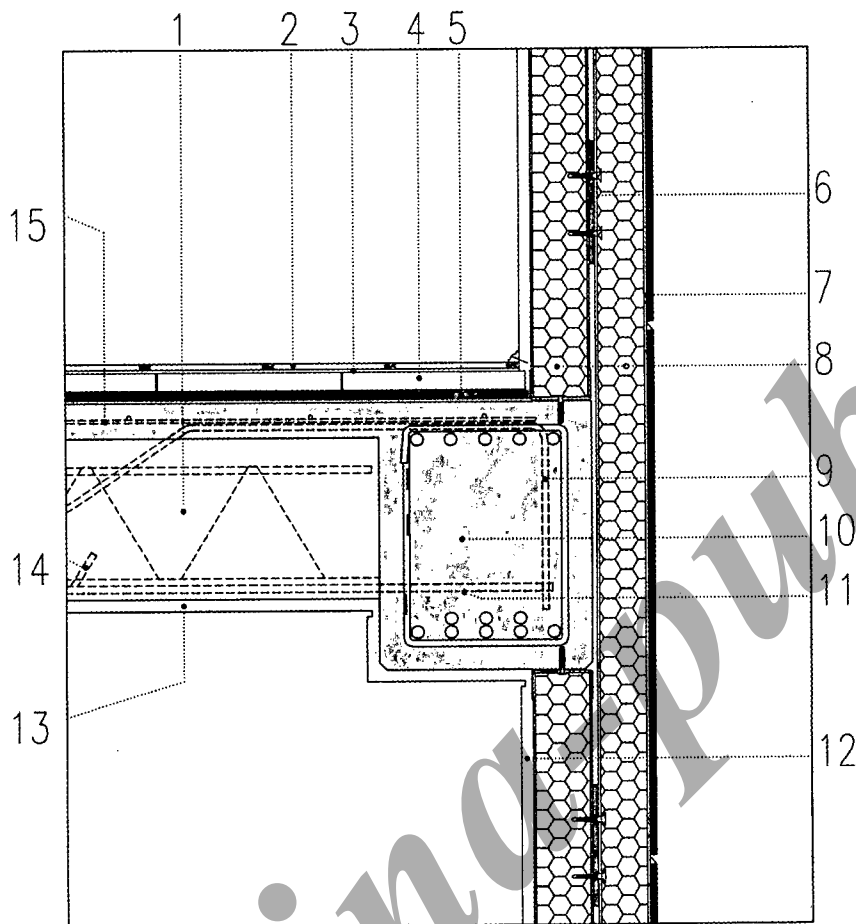
- (۱) جزئیات انتهای طره سقف C
- (۲) جزئیات اجرای سنگ قرنیز (جزئیات ۳)
- (۳) فاصله تنگ‌ها (خاموت‌ها) (جزئیات ۵)
- (۴) هر سه مورد

۴۴- در شکل (الف) کدامیک از گزینه‌های زیر صحیح است؟

- (۱) آویزهای سقف کاذب رابیتس و گچ با آویز فولادی جوش شده به سپری فولادی
- (۲) پوشش ستون با گچ برگ (جزئیات ۴)
- (۳) اتصال نبشی گالوانیزه به دیوار و ستون توسط میخ با هیلتی
- (۴) (جزئیات ۶) اندود ماسه سیمان، دیوارهای چاه آسانسور



۴۵- در شکل (ب) کدامیک از گزینه‌های زیر صحیح است؟



شکل ب

- (۱) میلگرد نسوم تیرچه سیمانی به طول حدوداً 70 درصد طول دهانه (جزئیات شماره 14)
 (۲) ادامه میلگردهای تیرچه سیمانی در تیر، حداقل طول الزامی 20 سانتی متر
 (۳) شکل نمایش مقطع تیر از بتن مسلح در محل کنار ستون است.
 (۴) اتصال پارکت MDF با روکش طرح چوب به موزائیک با چسب مخصوص (جزئیات 3)
- ۴۶- در جزئیات (ب) مربوط به سقف تیرچه و بلوک از جنس پلی‌استایرن منبسط‌شده، کدامیک از گزینه‌های زیر صحیح است؟

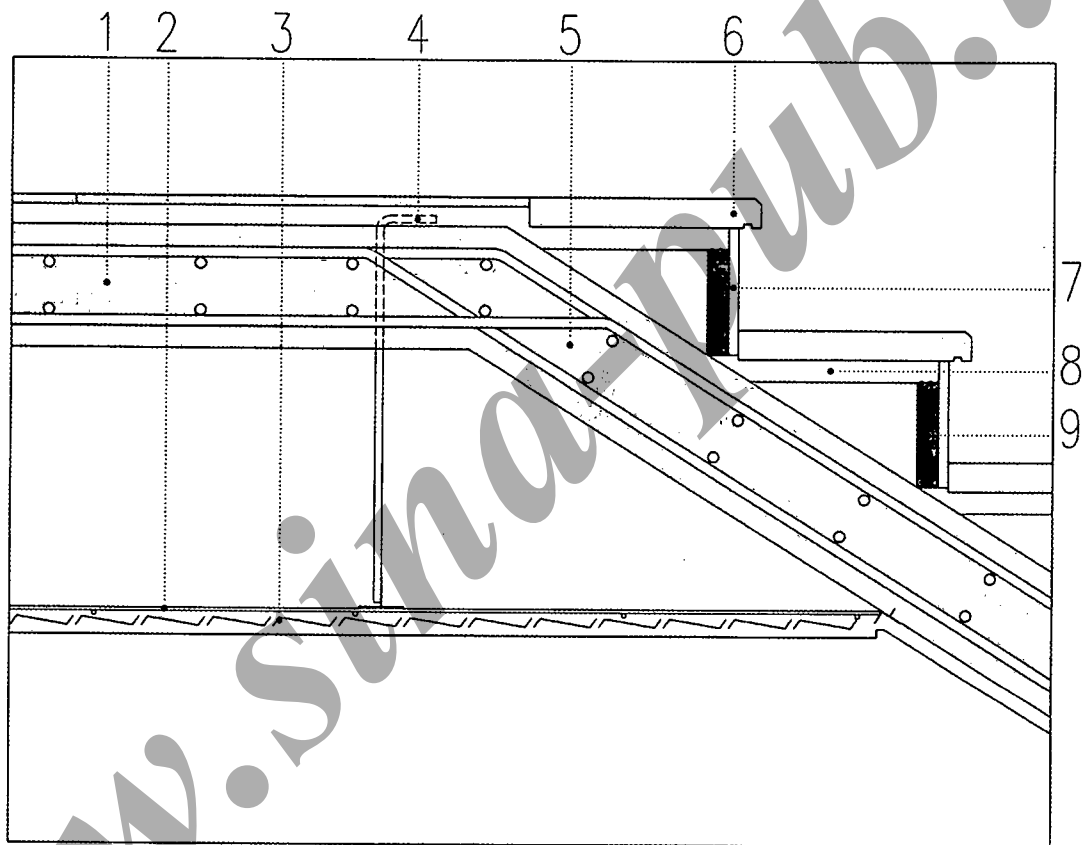
- (۱) قطعه فلزی اتصال وادارهای عمودی دیوار خارجی با دو لایه عایق حرارتی (جزئیات 6)
 (۲) جزئیات نازک کاری داخلی (گچ + رنگ روغنی)، (جزئیات شماره 12)
 (۳) جزئیات شماره 15 نمایشگر محل قرارگیری میلگردهای منفی سقف است.
 (۴) اتصال نمای تخته سیمانی (سمنت‌بورد) به وادار عمودی از آهن گالوانیزه با پرچ



۴۷- در شکل (ب) کدامیک از گزینه‌های زیر صحیح است؟

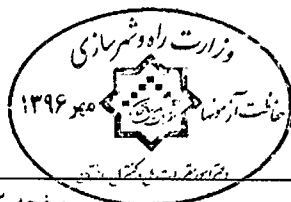
- (۱) قطعه به طول ده سانتی‌متر و با پخ انتها برای بخاربندکردن نما (جزئیات 7)
- (۲) نازک‌کاری زیر سقف از گچ و رنگ (جزئیات شماره 13)
- (۳) قطعه از لاستیک فشرده در محل اتصال وادارهای عمودی نما (جزئیات 6)
- (۴) در مقطع تیر از بتن مسلح در وسط دهانه (جزئیات 10) قرارگیری میلگردهای پایینی صحیح نیست.

۴۸- در شکل (پ) کدامیک از گزینه‌های زیر صحیح است؟



شکل پ

- (۱) اتصال سقف کاذب به رامپ پله توسط نبشی گالوانیزه مطابق شکل
- (۲) نحوه قرارگیری سنگ‌های کف پله به درستی ترسیم شده است.
- (۳) اگر آویز سقف کاذب در شکل، میلگرد شماره 10 آجدار باشد، مقطع میلگرد سقف کاذب مناسب است.
- (۴) جزئیات 8 ملات ماسه‌سیمان و جزئیات 9 دوغاب سیمان است.



۴۹- در شکل (پ) کدامیک از گزینه‌های زیر صحیح است؟

- (۱) اجرای سنگ سینه پله (جزئیات 7)
- (۲) میلگردگذاری دال سقف و رامپ پله (جزئیات 5) در محل شروع پله
- (۳) اجرای آویز سقف کاذب (جزئیات 4)
- (۴) هر سه مورد

۵۰- در کدامیک از روش‌های زیر دیوار حائل قبل از خاکبرداری اجرا می‌شود؟

- (۱) دیوار حائل وزنی (گابیون)
- (۲) دیوار حائل به روش خرپایی
- (۳) دیوار دیافراگمی
- (۴) دیوار حائل به روش قطعات پیش‌ساخته و مسلح کردن خاک

۵۱- مناسب‌ترین روش برای اجرای لوله‌های برق عبوری از محل درز انبساط در سقف و کف ساختمان کدام است؟

- (۱) استفاده از لوله‌های پلاستیکی صلب رابط
- (۲) استفاده از لوله‌های خرطومی رابط
- (۳) استفاده از لوله‌های فولادی سیاه یا گالوانیزه
- (۴) هر سه گزینه

۵۲- حداقل روشنایی چراغ‌های اضطراری غیر از راه‌پله‌ها و حداقل روشنایی چراغ‌های کنار هر پله چند وات می‌باشد؟

- (۱) 40 وات - 10 وات
- (۲) 25 وات - 10 وات
- (۳) 40 وات - 25 وات
- (۴) بستگی به طول راهرو دارد - 25 وات

۵۳- حداقل میزان سیمانی پرتلند نوع یک برای ساخت بتن‌های مسلح ساختمانی که دائماً در زیر آب دریا واقع هستند چقدر است؟

- (۱) 375 کیلوگرم در هر مترمکعب بتن مسلح
- (۲) 300 کیلوگرم در هر مترمکعب بتن مسلح
- (۳) 325 کیلوگرم در هر مترمکعب بتن مسلح
- (۴) 350 کیلوگرم در هر مترمکعب بتن مسلح



۵۴- در نوع آزمایش و زمان تکرار آزمایش‌های مربوط به کنترل و بازرسی مشخصه‌های بتن کدامیک از موارد زیر صحیح است؟

- (۱) خشک کردن بتن - به طور هفتگی
- (۲) روانی بتن - هنگام آزمایش تعیین میزان هوای بتن
- (۳) دقت برای اجتناب از توزیع غیریکنواخت - به طور هفتگی
- (۴) یکنواختی بتن - در تمامی موارد

۵۵- کدامیک از موارد زیر در مورد رده بتن و اعداد پسوند C در بتن ساده (بدون میلگرد) با مراعات شرایط بتن مسلح صحیح می‌باشد؟

- (۱) رده C12 - مقاومت 28 روزه آزمون‌های استوانه‌ای استاندارد
- (۲) رده C6 - مقاومت 7 روزه آزمون‌های استوانه‌ای استاندارد
- (۳) رده C16 - مقاومت 42 روزه آزمون‌های استوانه‌ای استاندارد
- (۴) رده C20 - مقاومت 28 روزه آزمون‌های مکعبی استاندارد

۵۶- حداقل دوره‌های بازرسی در تأسیسات مکانیکی ساختمان از جمله، کلاhek خروجی دود دیگ بخار - شیرهای اطمینان دما و فشار مخازن تحت فشار - صافی‌های تخلیه هوا به ترتیب چگونه است؟

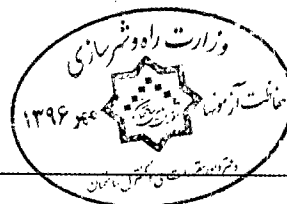
- (۱) حداقل سالانه دوبار - حداقل سالانه یک بار - حداقل سالانه یک بار
- (۲) حداقل سالانه دوبار - حداقل سالانه یک بار - حداقل سالانه دوبار
- (۳) حداقل سالانه یک بار - حداقل سالانه دوبار - حداقل سالانه یک بار
- (۴) حداقل سالانه یک بار - حداقل سالانه یک بار - حداقل سالانه دوبار

۵۷- در چه صورت مکانیزم تراز طبقه شدن مجدد به سیستم آسانسور اضافه می‌شود؟

- (۱) در صورتی که رواداری توقف کابین از سطح تراز ورودی از ± 2 سانتی متر بیشتر باشد.
- (۲) در صورتی که در تمامی موارد کابین از سطح تراز با اختلاف 1 سانتی متر توقف کند.
- (۳) در تمامی آسانسورها استفاده از مکانیزم تراز طبقه شدن مجدد الزامی است.
- (۴) در صورتی که کابین در حرکت به سمت بالا یا پایین لرزش یا تکان داشته باشد.

۵۸- در ساختمانی مسکونی دو آسانسور روبروی هم در نظر گرفته شده است. یکی از آنها با حداقل عمق مناسب برای حمل برانکارد و دیگری به عمق 1400 میلی متر، حداقل عمق راهرو مقابل ورودی‌های کابین‌ها چقدر باید باشد؟

- (۲) 2.1 متر
- (۴) 1.5 برابر بزرگترین عمق کابین



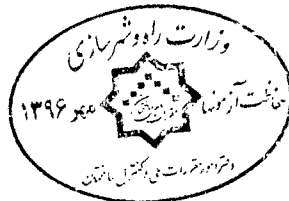
- (۱) 2.4 متر
- (۳) 3.5 متر

۵۹- کدامیک از گزینه‌های زیر صحیح است؟

- ۱) راه دسترسی به دستگاه‌های تأسیساتی روی بام نباید مستلزم بالارفتن از موانعی به ارتفاع بیش از 50 سانتی متر باشد.
- ۲) فشار کار دیگ بخار پرفشار حداکثر 103 کیلوپاسکال نسبی است.
- ۳) مقدار تعویض هوای مکانیکی فضاهای خالی از انسان نباید کمتر از 0.1 لیتر در ثانیه بر مترمربع از سطح افقی هر فضا باشد.
- ۴) بازگردانی هوای استخر سرپوشیده به فضاهای دیگر ساختمان در صورتی مجاز است که تا 65% رطوبت زدایی شده باشد.

۶۰- در صورتی که نصب پست ترانسفورماتور روی بام یک ساختمان اجتناب‌ناپذیر باشد:

- ۱) در صورت اجرای حائل آتش مشبک با شن، می‌توان از ترانسفورماتور خشک استفاده کرد.
- ۲) باید از ترانسفورماتورهای نوع خشک استفاده کرد و اجرای حائل آتش مشبک با شن الزامی نیست.
- ۳) نصب پست ترانسفورماتور روی بام ساختمان مجاز نیست.
- ۴) باید از ترانسفورماتورهای نوع روغنی استفاده شود.



کلید سؤالات آزمون ورود به حرفه مهندسان رشته معماری نظارت (A) مهرماه ۱۳۹۶

پاسخ	شماره سؤالات
۲	۳۱
۱	۳۲
۳	۳۳
۲	۳۴
۱	۳۵
۴	۳۶
۳	۳۷
۳	۳۸
۴	۳۹
۲	۴۰
۱	۴۱
۳	۴۲
۱	۴۳
۴	۴۴
۱	۴۵
۴	۴۶
۳	۴۷
۴	۴۸
۲	۴۹
۳	۵۰
۲	۵۱
۲	۵۲
۴	۵۳
۲	۵۴
۱	۵۵
۴	۵۶
۱	۵۷
۳	۵۸
۳	۵۹
۲	۶۰

پاسخ	شماره سؤالات
۳	۱
۱	۲
۲	۳
۴	۴
۴	۵
۳	۶
حذف	۷
حذف	۸
۴	۹
۲	۱۰
۲	۱۱
۴	۱۲
۲	۱۳
۱	۱۴
۱	۱۵
۳	۱۶
۴	۱۷
۴	۱۸
۲	۱۹
۳	۲۰
۲	۲۱
۱	۲۲
۳	۲۳
۴	۲۴
۴	۲۵
۳	۲۶
۲	۲۷
۴	۲۸
۱	۲۹
۲	۳۰