



شورای عالی کارشناسان رسمی دادگستری
مدیریت هماهنگی آزمون‌ها

عصر جمعه ۱۳۸۸/۵/۲۳

آزمون متقاضیان کارشناسی رسمی دادگستری

مردادماه ۱۳۸۸

دسترچه سؤالات رشته: برق، الکترونیک و مخابرات کد: ۲۴

مدت پاسخگویی: ۱۰۰ دقیقه

تعداد: ۵۰ سؤال

شماره سندلی:

نام و نام خانوادگی:

توجه:

- ۱- هر سؤال و چهار گزینه آن را با دقت بخوانید، پس از انتخاب گزینه صحیح در پاسخنامه مربع مستطیل مربوط به آن را سیاه کنید.
- ۲- در این دفترچه هیچ‌گونه علامتی نزنید و در پایان وقت امتحان آن را همراه با پاسخنامه و کارت ورود به جلسه به مراقبین تحویل دهید.

موفق باشید.

۱- قیمت یک دستگاه موتور ژنراتور برق کاترپیلار به قدرت 200 KVA با ۱۰ سال کارکرد با تابلوی برق راه‌انداز دستی تقریباً چند میلیون ریال است؟

- (۱) ۱۵۰ (۲) ۲۵۰ (۳) ۳۵۰ (۴) ۴۰۰

۲- آمپدانس ابتدای یک خط انتقال با طولی کمتر از $\frac{\lambda}{4}$ که انتهای آن اتصال کوتاه شده است چه نام دارد؟

- (۱) خازنی یا مقاومتی (۲) مقاومتی خالص (۳) خازنی (۴) سلفی

۳- کدامیک از موارد ذیل در کارخانه‌ها جهت جلوگیری از برق‌گرفتگی به عنوان عامل اصلی محسوب می‌شود؟

- (۱) چاه ارت (۲) دستکش ایمنی

- (۳) کفش مطمئن (۴) وسایل کار مناسب

۴- حداکثر افت ولتاژ استاندارد در سیستم‌های توزیع برق چند درصد است؟

- (۱) ۲ (۲) ۳ (۳) ۵ (۴) ۷

۵- برای جلوگیری از برق‌گرفتگی کار در اطاق عمل هنگام استفاده از ابزار برقی چه وسیله‌ای در مسیر مفید خواهد بود؟

- (۱) اتوترانسفورماتور (۲) ترانسفورماتور ایزوله (۳) سیستم زمین (۴) UPS

۶- روی پلاک یک موتور برق القایی درج شده $380/220^V$ این موتور در شبکه برق ایران باید دارای کدام اتصال در راه‌اندازی باشد؟

- (۱) مثلث در راه‌اندازی و ستاره در کار (۲) ستاره

- (۳) مثلث (۴) ستاره در راه‌اندازی و مثلث در کار

۷- اگر طول سیم مفتول مسی را سه برابر و قطر آن را $\frac{1}{3}$ کنید مقاومت آن چند برابر می‌شود؟

- (۱) ۳ (۲) ۹ (۳) ۱۸ (۴) ۲۷

۸- هرگاه در داخل میدان مغناطیسی سیمی را حرکت دهیم نیروی محرکه القایی در آن به چه پارامترهایی بستگی دارد؟

- (۱) به میدان و طول سیم (۲) به میدان و سرعت سیم

- (۳) به میدان، طول و سرعت سیم (۴) طول و سرعت سیم

۹- در برجی ۱۵ طبقه در هر طبقه ۳ واحد با توان منصوبه 6KW برای هر واحد، چنانچه ضریب درخواست واحد/نیرو ۰.۷۵٪ و ضریب مصرف هم‌زمانی ۰.۸۰٪ باشد دیماندر کل ساختمان چقدر است؟

- (۱) 162 KW (۲) 288 KW (۳) 150 KW (۴) 253 KW

۱۰- در کارگاهی که از شبکه برق 20 KV با ولتاژ ثانویه 380 V / 50 HZ استفاده می‌شود و قدرت مورد نیاز آن 1500 KW است کدام

گزینه ترانس‌ها مناسب‌تر است؟ ($\text{COS}\Phi \geq 0.8$)

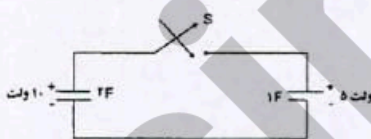
- (۱) $1 \times 2000 \text{ KVA}$ (۲) $3 \times 630 \text{ KVA}$

- (۳) $2 \times 1000 \text{ KVA}$ (۴) $1 \times 1000 \text{ KVA} + 1 \times 630 \text{ KVA}$

۱۱- در مدار شکل مقابل وقتی که کلید S بسته می‌شود ولتاژ دوسر خازن‌ها چند ولت می‌شود؟

- (۱) $1/2$ (۲) $3/1$

- (۳) $4/7$ (۴) $8/3$



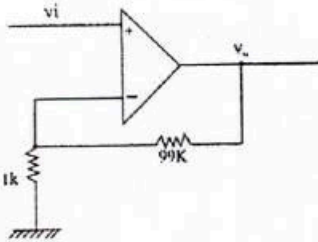
۱۲- زمان صعود (RiseTime) اسیلوسکوپ در کاتلוג سازنده $t_r = 3.5 \text{ ns}$ داده شد. فرکانس قطع بالای این اسیلوسکوپ چند

MHZ است؟

- (۱) ۱۰ (۲) ۳۵ (۳) ۵۰ (۴) ۱۰۰

۱۳- در تقویت کننده کلاس B حداکثر راندمان تقریباً چند درصد می باشد؟

- (۱) ۲۵ (۲) ۵۰ (۳) ۷۸ (۴) ۹۰



۱۴- در شکل مقابل بهره ولتاژ $\frac{V_o}{V_i}$ کدام است؟

- (۱) ۱۰۰ (۲) -۹۹ (۳) ۹۹ (۴) -۱۰۰

۱۵- سولدر ماسک در مدارات چاپی موجب حفاظت برد الکترونیکی تا چند درجه سانتی گراد خواهد بود؟

- (۱) ۸۰ (۲) ۱۵۰ (۳) ۲۱۰ (۴) ۳۰۰

۱۶- جهت انتقال و مبادله اطلاعات از مراکز تولید برق و پست های انتقال و مصرف به مرکز کنترل شبکه استفاده از کدام روش ارزان تر است؟

- (۱) سیستم PLC (۲) شبکه مخابراتی عمومی شهری
(۳) ارتباطات رادیویی (۴) یک سیم جداگانه در کنار خطوط برق فشار قوی

۱۷- در باند UHF انتشار امواج عمدتاً به کدام صورت انجام می شود؟

- (۱) Ground Wave (۲) Space Wave
(۳) Sky Wave (۴) Surface Wave

۱۸- قیمت تقریبی به روز هر متر طول کابل زله فیلد ۲۶۰۰ زوج ۰/۴ چند هزار ریال است؟

- (۱) ۷۲۰ (۲) ۲۴۰ (۳) ۱۳۰۰ (۴) ۱۰۰۰

۱۹- اگر طول موج یک سیگنال منتشره توسط یک آنتن dipole معادل 60m باشد، حداقل طول آنتن چند متر است؟

- (۱) ۱۵ (۲) ۳۰ (۳) ۶۰ (۴) ۱۲۰

۲۰- سرعت امواج الکترومغناطیسی در محیطی با ضریب نفوذپذیری نسبی $E_r = 9$ چند برابر سرعت آنها در محیطی با $E_r = 4$ می باشد.

- (۱) $\frac{2}{3}$ (۲) $\frac{3}{2}$ (۳) $\frac{4}{9}$ (۴) $\frac{9}{4}$

۲۱- تقویت کننده های Diff - Amp در چه مواردی استفاده می شود؟

- (۱) هم فاز کردن دو سیگنال ورودی و خروجی (۲) تقویت سیگنال خروجی
(۳) تقویت اختلاف دو سیگنال (۴) تقویت سیگنال ورودی

۲۲- جهت حفاظت از تجهیزات الکترونیکی مقدار مقاومت مجاز ارت اندازه گیری شده توسط میگر چقدر باید باشد؟

- (۱) کمتر از یک اهم (۲) ۴ اهم (۳) ۲ اهم (۴) بیش از ده اهم

۲۳- دیود LED را در چه مواردی می توان به کار برد؟

- (۱) دیودزنز (۲) دیود معمولی
(۳) لامپ کم مصرف (۴) موارد ۲ و ۳

۲۴- ضریب حرارتی یک دیود زنر $\frac{(-0.1)}{^{\circ}\text{C}}$ است اگر حرارت ۳۰ درجه سانتی گراد افزایش پیدا کند ولتاژ دیود زنر چند میلی ولت زیاد می شود؟

- (۱) ۰/۳ (۲) ۰/۰۳ (۳) ۳۰ (۴) ۳

۲۵- ۱۰ وات چند db است؟

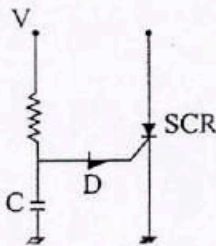
- (۱) ۱۰ (۲) ۲۰ (۳) ۳۰ (۴) ۴۰

۲۶- در فیدبک جریان سری امپدانس ورودی.....

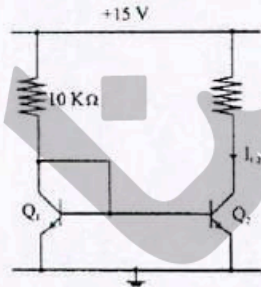
- (۱) و خروجی کاهش می یابند. (۲) و خروجی افزایش می یابند.
 (۳) زیاد و امپدانس خروجی کم می شود. (۴) کم و امپدانس خروجی زیاد می شود.

۲۷- نام مدار شکل مقابل چیست؟

- (۱) مدار شارژی با استفاده از SCR
 (۲) مدار کنترل نور با استفاده از تریاک
 (۳) مدار کلیدزنی با استفاده از دایاک
 (۴) کلید تحریک با استفاده از دیود شاکلی



۲۸- در مدار داده شده $V_{BE} = 0.7\text{V}$ و دو ترانزیستور کاملاً مشابه اند. مقدار I_{C2} چقدر می شود؟



- (۱) 1.43 mA
 (۲) 2 mA
 (۳) 2.86 mA
 (۴) 0.715 mA

۲۹- پهنای باند فرکانس صوت کدام گزینه است؟

- (۱) 100 – 800HZ (۲) 300 – 3400HZ
 (۳) از 20HZ تا 20KHZ (۴) 250 – 3000HZ

۳۰- می خواهیم یک تقویت کننده کلاس A بسازیم که توان ۵W به بار تحویل دهد. P_{DQ} (تلفات توان در ترانزیستور در حالت بدون

سیگنال) چقدر می شود؟

- (۱) 2.5W (۲) 5W (۳) 10W (۴) 20W

۳۱- ترانس دیوسر چیست:

- (۱) کمیت فیزیکی را انتقال دهد.
 (۲) کمیت فیزیکی را تقویت و انتقال می دهد.
 (۳) کمیت فیزیکی را به کمیت الکتریکی تبدیل می نماید.
 (۴) کمیت فیزیکی را به کمیت الکتریکی تبدیل و انتقال می دهد.

۳۲- کدام دیود دارای ناحیه مقاومت منفی است؟

- (۱) تونلی (۲) وراکتور (۳) زنر (۴) LED

۳۳- کدام حریم درجه یک و دو در خطوط هوایی برق فشار قوی خارج از شهر نادرست است؟

- (۱) ۱۳۲ کیلو ولت، پانزده - سی
(۲) ۶۳ کیلو ولت، سیزده - بیست
(۳) ۲۳ کیلو ولت، پنج، پانزده
(۴) ۲۰ کیلو ولت، پنج، چهار

۳۴- جهت موازی بستن مدارهای الکتریکی کدامیک از حالات زیر باید رعایت گردد؟

- (۱) فشار الکتریکی برابر
(۲) فشار الکتریکی برابر و هم قطب باشند
(۳) هم قطب باشند
(۴) هیچ کدام

۳۵- هرگاه در یک سیستم مخابراتی پهنای باند و توان فرستنده دو برابر شود ولی چگالی نویز کانال تغییر نکند، ظرفیت انتقال اطلاعات دیجیتال
.....

- (۱) ۴ برابر می شود. (۲) ۲ برابر می شود. (۳) $2\sqrt{2}$ برابر می شود. (۴) تغییری نمی کند.

۳۶- در یک خط انتقال با امپدانس مشخصه 50Ω ، امپدانس بار معادل 100Ω می باشد. VSWR روی این خط برابر است با:

- (۱) ۲ (۲) ۳ (۳) $\frac{3}{2}$ (۴) $\frac{4}{3}$

۳۷- در مدارهای فرکانس بالا، پدیده‌ای به نام Ground Bounce وجود دارد. در کدامیک از موارد زیر این پدیده رخ می دهد:

- (۱) زمین مدار قطع شود.
(۲) چندین پایه از سطح low به سطح high تغییر حالت بدهند.
(۳) چندین پایه از سطح high به سطح low تغییر حالت بدهند.
(۴) جریان کمی وارد پایه Ground شود.

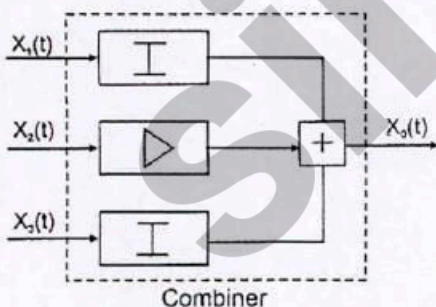
۳۸- برای کاهش نویز ناشی از امواج الکترو مغناطیسی در منابع تغذیه سوئیچینگ، کدام یک از موارد زیر به کار نمی رود؟

- (۱) استفاده از یک پرده محافظ (شیلد) بر روی سیستم
(۲) افزایش فاصله سیم‌های رفت و برگشت در منابع تغذیه سوئیچینگ
(۳) فیلتر کردن نویز در طول مسیر مدارات
(۴) کاهش مقدار di/dt و dv/dt با کاهش سرعت کلیدزنی

۳۹- سیگنال‌های تصادفی $X_1(t)$ ، $X_2(t)$ و $X_3(t)$ به ترتیب با توان‌های ده وات، یک وات و چهار وات از طریق دو تضعیف کننده (هر

کدام با افت ۱۰dB) و یک تقویت کننده (با بهره ۲۰dB) مطابق شکل با یکدیگر جمع شده‌اند. قدرت سیگنال خروجی جمع کننده

(combiner) تقریباً چند dBm خواهد شد؟



- (۱) ۲۰
(۲) ۳۰
(۳) ۵۰
(۴) ۸۰

۴۰- در یک مصرف کننده سه فاز میزان ولتاژ اندازه گیری شده بین S-R و T به شرح زیر است، حداکثر عدم تعادل ولتاژ چند درصد است؟

R-S 444^VR-T 458^VS-R 472^V

(۴) ۷/۰۵

(۳) ۵/۵

(۲) ۴/۰۶

(۱) ۳/۰۶

۴۱- یک دستگاه الکتروموتور سه فاز با ۶ قطب سیم پیچی که به برق با فرکانس 60 HZ وصل شده سرعت آن چقدر است؟

(۴) 360 RPM

(۳) 1200 RPM

(۲) 1500 RPM

(۱) 3000 RPM

۴۲- توان الکترو موتور سه فاز به قدرت 22KW در سرعت 1650 RPM با ضریب بهره ۷۵٪ و ضریب توان ۰/۹ می باشد. کدام رله OVER LOAD مناسب برای کنترل الکتروموتور است؟

(۴) ۵۰-۶۳ A

(۳) ۴۰-۵۵ A

(۲) ۲۰-۳۲ A

(۱) ۱۵-۲۵ A

۴۳- در درجه حرارت ۲۰ درجه سانتی گراد چه عمقی مناسب نصب کابل نوع Nyy می باشد؟

(۴) ۱۲۰ سانتی متر

(۳) ۱۰۰ سانتی متر

(۲) ۷۰ سانتی متر

(۱) ۵۰ سانتی متر

۴۴- در داخل ساختمانی حادثه ای پیش آمده و موجب فوت گردیده است اداره برق چند درصد مقصر است.

(۴) صفر درصد

(۳) ۱۰۰٪

(۲) ۵۰٪

(۱) ۲۵٪

۴۵- فیوزهای نوع NH دارای چه خاصیتی می باشند؟

(۲) فشار قوی با قدرت قطع بالا

(۱) فشار قوی با قدرت قطع پایین

(۴) فشار ضعیف با قدرت قطع بالا

(۳) فشار ضعیف با قدرت قطع پایین

۴۶- کلید قدرت اکسپانزیون دارای چه خاصیتی می باشد؟

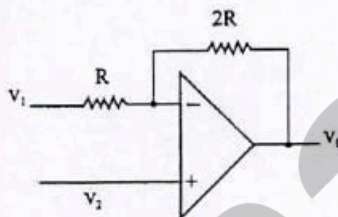
(۱) استفاده از آب به عنوان ماده خاموش کننده جرقه

(۲) استفاده از هوای فشرده به عنوان ماده خاموش کننده جرقه

(۳) استفاده از روغن به عنوان ماده خاموش کننده جرقه

(۴) استفاده از گازهای خنثی به عنوان خاموش کننده جرقه

۴۷- در مدار شکل زیر مقدار V_0 چقدر است؟

(۱) $3V_1 - 6V_2$ (۲) $3V_2 - 2V_1$ (۳) $2V_2 - 3V_1$ (۴) $3V_1 - 2V_2$

۴۸- آنتن نوع omni مورد استفاده در شبکه GSM در کدام جهت سیگنال را پخش می نماید؟

(۲) دو جهت

(۱) یک جهت

(۴) تمام جهات

(۳) سه جهت

۴۹- رله بوخهلتس در کجا نصب می شود؟ چگونه عمل می کند؟

(۱) روی کلید اتوماتیک فشار ضعیف و فرمان قطع در هنگام اضافه بار

(۲) روی کلید سکسیونر و فرمان وصل به کلید دژنکتور در مواقع نیاز

(۳) روی کلید دژنکتور و فرمان قطع در زمان اضافه بار را جریان

(۴) روی ترانس مبدل ولتاژ و فرمان قطع به کلید دژنکتور در زمان اضافه بار جریان

۵۰- در مدار مقابل اگر $V_i = 2\text{mv}$ باشد جریان I_0 گذرانده از آمپر متر (بدون توجه به علامت) چقدر می شود؟

(۱) $4.4\mu\text{A}$

(۲) $0.44\mu\text{A}$

(۳) $2\mu\text{A}$

(۴) $6.6\mu\text{A}$

