

وزارت مسکن و شهرسازی
معاونت امور مسکن و ساختمان
دفتر تدوین و ترویج مقررات ملی ساختمان

دفترچه آزمون ورود به حرفه مهندسان رشته

عمران (محاسبات)

سئوالات تستی

مشخصات آزمون

مشخصات فردی (تکمیل نمایید.)

تاریخ آزمون :

۸۷/۱۲/۱۶

تعداد سئوالات :

۶۰ سئوال

زمان پاسخگویی :

۲۱۰ دقیقه

نام و نام خانوادگی :

شماره داوطلبی :

تذکرات

- سئوالات بصورت چهار جوابی می باشد. کاملترین پاسخ درست را بعنوان گزینه صحیح انتخاب و در پاسخنامه علامت بگذارید.
- به پاسخ های اشتباه یا بیش از یک انتخاب $\frac{۱}{۳}$ نمره منفی تعلق می گیرد.
- امتحان بصورت جزوه باز می باشد. هر داوطلبی فقط حق استفاده از جزوه خود را دارد و استفاده از جزوات دیگران در جلسه آزمون ممنوع است.
- از درج هر گونه علامت یا نشانه بر روی پاسخنامه خودداری نمائید.
- در پایان آزمون، دفترچه سئوالات و پاسخنامه به مسئولان تحویل گردد، عدم تحویل دفترچه سئوالات موجب عدم تصحیح پاسخنامه می گردد.
- نظر به اینکه پاسخنامه توسط ماشین تصحیح خواهد شد لذا مسئولیت عدم تصحیح پاسخنامه هایی که بصورت ناقص، مخدوش یا بدون استفاده از مداد نرم پر شده باشد بعهده داوطلب است.
- کلید سئوالات با ضریب یکسان محاسبه خواهد شد و حد نصاب قبولی ۵۰ درصد می باشد

شورای مرکزی سازمان نظام مهندسی ساختمان کشور
شرکت تعاونی خدمات آموزشی کارکنان سازمان سنجش آموزش کشور



۱- در یک ساختمان سه طبقه منظم با وزن موثر یکسان در هر طبقه و دارای ارتفاع یکسان در هر طبقه برابر h ، چنانچه برش پایه در روش استاتیکی معادل برابر 150 تن باشد، لنگر واژگونی چقدر خواهد بود؟ (از وزن پی و خاک روی آن صرفنظر شود و همچنین فرض می شود زمان تناوب اصلی ساختمان کمتر از 0.7 ثانیه است.)

$$M_o = 300 \times h \quad \text{ton.m} \quad (2)$$

$$M_o = 250 \times h \quad \text{ton.m} \quad (1)$$

$$M_o = 400 \times h \quad \text{ton.m} \quad (4)$$

$$M_o = 350 \times h \quad \text{ton.m} \quad (3)$$

۲- فرض کنید کف یک ساختمان اداری از دو قسمت مساوی A و B تشکیل شده و سطح هر قسمت 200 مترمربع باشد، چنانچه مساحت کل تیغه های قسمت A برابر 200 مترمربع و مساحت کل تیغه های قسمت B برابر 100 مترمربع و وزن هر متر مربع سطح تیغه برابر 140 کیلوگرم باشد. بار معادل تیغه بندی کدامیک از مقادیر زیر است.

$$100 \text{ کیلوگرم بر مترمربع برای هر دو قسمت A و B} \quad (1)$$

$$100 \text{ کیلوگرم بر مترمربع برای قسمت A و } 70 \text{ کیلوگرم بر مترمربع برای قسمت B} \quad (2)$$

$$140 \text{ کیلوگرم بر مترمربع برای قسمت A و } 100 \text{ کیلوگرم بر مترمربع برای قسمت B} \quad (3)$$

$$140 \text{ کیلوگرم بر مترمربع برای هر دو قسمت A و B} \quad (4)$$

۳- یک مدرسه دو طبقه با ارتفاع هر طبقه چهار متر با سازه های نوع بنایی مسلح در اصفهان با خاک نوع 4 ساخته خواهد شد. چنانچه وزن موثر هر طبقه از ساختمان (با احتساب تیغه ها و دیوارهای آن و همچنین سهم بار زنده) 200 تن باشد، برش پایه ناشی از زلزله چقدر خواهد بود؟

$$75.5 \text{ تن} \quad (1)$$

$$81.25 \text{ تن} \quad (2)$$

$$90.5 \text{ تن} \quad (3)$$

$$97.5 \text{ تن} \quad (4)$$

۴- در پلان یک سازه دو طبقه در جهت طولی از سیستم باربر با دیوار برشی با مصالح بنایی مسلح و در جهت عرضی از سیستم باربر قاب ساده با مهاربندی هم محور فولادی استفاده شده است، ضریب رفتار سازه در دو جهت کدام یک از مقادیر زیر می باشد؟

$$R(\text{عرضی}) = 6 \quad \text{و} \quad R(\text{طولی}) = 4 \quad (1)$$

$$R(\text{عرضی}) = 4 \quad \text{و} \quad R(\text{طولی}) = 4 \quad (2)$$

$$R(\text{عرضی}) = 7 \quad \text{و} \quad R(\text{طولی}) = 5 \quad (3)$$

$$R(\text{عرضی}) = 6 \quad \text{و} \quad R(\text{طولی}) = 6 \quad (4)$$

۵- مقادیر برش پایه (V) و لنگر واژگونی (M_o) ناشی از نیروی باد برای یک ساختمان مسکونی در داخل شهر کاشان با پلان مربع $10^m \times 10^m$ و ارتفاع 20 متر، کدام یک از مقادیر زیر است؟ (تعیین نیروی باد بر مبنای فشار و مکش موردنظر است)

$$V=22.75 \text{ ton} \quad \text{و} \quad M_o = 237.25 \text{ ton.m} \quad (1)$$

$$V=24.75 \text{ ton} \quad \text{و} \quad M_o = 247.25 \text{ ton.m} \quad (2)$$

$$V=20.8 \text{ ton} \quad \text{و} \quad M_o = 208 \text{ ton.m} \quad (3)$$

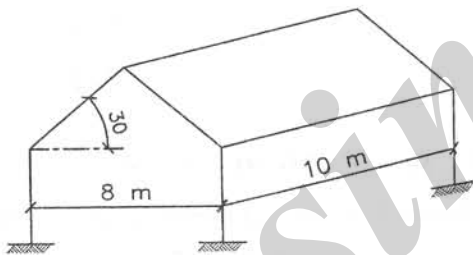
$$V=26.75 \text{ ton} \quad \text{و} \quad M_o = 251.25 \text{ ton.m} \quad (4)$$

۶- سطح بارگیری تیری در کف یک انبار $36 m^2$ می باشد. چنانچه شدت بار مرده و زنده به ترتیب 600 و 800 دکانیوتن بر مترمربع باشد، شدت بار زنده کاهش یافته چقدر خواهد بود؟

- (۱) علاوه بر سطح بارگیری، به تعداد طبقات ساختمان نیز بستگی دارد.
- (۲) 400 دکانیوتن بر مترمربع.
- (۳) 640 دکانیوتن بر مترمربع.
- (۴) 800 دکانیوتن بر مترمربع.

۷- زمان تناوب اصلی یک ساختمان مسکونی $T = 1 \text{ sec}$ است. ساختمان در زمینی که تا عمق 40 متر سرعت موج برشی در آن $V_s = 150 m/sec$ است احداث می گردد. در مورد ضریب بازتاب ساختمان کدام گزینه صحیح است؟

- (۱) اگر ساختمان در منطقه ای با خطر نسبی متوسط زلزله احداث شود $B = 2.5$ است ولی در منطقه ای با خطر نسبی خیلی زیاد $B = 3.25$ است.
- (۲) اگر ساختمان در منطقه ای با خطر نسبی متوسط زلزله احداث شود $B = 3.25$ بوده ولی در منطقه ای با خطر نسبی خیلی زیاد $B = 2.75$ است.
- (۳) اگر ساختمان در منطقه ای با خطر نسبی خیلی زیاد زلزله احداث شود ضریب بازتاب $B = 3.25$ است ولی در منطقه ای با خطر نسبی متوسط زلزله $B = 2.75$ خواهد بود.
- (۴) ضریب بازتاب ساختمان $B = 2.5$ است



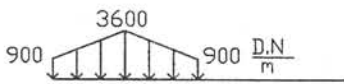
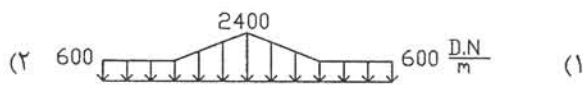
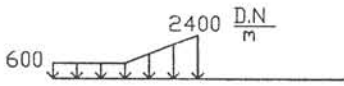
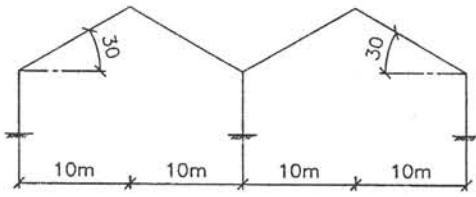
۸- برای بام شیبدار با زاویه شیب 30 درجه، دهانه 8 متر و طول 10 متر، واقع در شهر تبریز کل بار برف نامتقارن وارد بر بام چقدر است؟

- (۱) 5400 دکانیوتن
- (۲) 4500 دکانیوتن
- (۳) 10800 دکانیوتن
- (۴) 9000 دکانیوتن

۹- در یک ساختمان شش طبقه تغییر مکان حداکثر یکی از طبقات ساختمان 17mm و میانگین تغییر مکان دو انتهای ساختمان در آن طبقه 10mm است. اگر D بعد ساختمان در امتداد عمود بر امتداد نیروی زلزله برای این طبقه باشد کدام گزینه صحیح است؟

- (۱) خروج از مرکزیت اتفاقی 5D% منظور خواهد شد
- (۲) خروج از مرکزیت اتفاقی 10D% منظور خواهد شد.
- (۳) خروج از مرکزیت اتفاقی 15D% منظور خواهد شد.
- (۴) تغییر مکان جانبی از حد مجاز کمتر بوده و ساختمان منظم است.

۱۰- یک ساختمان صنعتی با قابهای شیبدار دو دهانه مطابق شکل در منطقه‌ای با برف سنگین ساخته خواهد شد. اگر فاصله قابها از یکدیگر ۶^م باشد، توزیع بار برف وارد به یک قاب میانی در بارگذاری نامتقارن مطابق با کدامیک از گزینه‌ها است؟



۱۱- در یک سازه سه طبقه وزن مؤثر طبقه اول W_1 بوده و وزن مؤثر طبقات دوم و سوم به ترتیب عبارتند از $W_2 = \frac{W_1}{2}$ و $W_3 = \frac{W_1}{2}$ و نسبت $\frac{B}{R} = 0.5$ می‌باشد. نیروی مؤثر بر دیافراگم طبقه اول کدامیک از مقادیر زیر است؟

$F_{p1} = 0.4AIW_1$ (۲)

$F_{p1} = 0.35AIW_1$ (۱)

$F_{p1} = 0.7AIW_1$ (۴)

$F_{p1} = 0.5AIW_1$ (۳)

۱۲- در یک ساختمان سه طبقه با وزن مؤثر یکسان و هر یک برابر 150ton، نیروی جانبی ترازهای طبقات از بالا به پایین به ترتیب 20، 15، 10 تن می‌باشد و تغییر مکان جانبی این ترازها ناشی از این نیروها به ترتیب 1، 0.5، 0.25 سانتیمتر می‌باشد. زمان تناوب تحلیلی این ساختمان به کدامیک از مقادیر زیر نزدیکتر است؟ ($g=9.81 \text{ m/sec}^2$)

0.41 sec (۲)

0.31 sec (۱)

0.61 sec (۴)

0.51 sec (۳)

۱۳- در تحلیل طیفی یک ساختمان پنج طبقه، پریودهای طبیعی و جرم مؤثر ساختمان (به صورت درصد) در یک راستا، مطابق مقادیر جدول زیر تعیین گردیده است. برای تحلیل طیفی سازه فوق حداقل چند مد ارتعاشی باید در نظر گرفته شود؟

مد	1	2	3	4	5	6	7	8	9
T_n	0.9	0.8	0.7	0.6	0.5	0.4	0.3	0.2	0.1
M_n	55	9	7	6	5	4	3	2	1

(۲) شش مد اول

(۱) سه مد اول

(۴) هشت مد اول

(۳) هفت مد اول



۱۴- بیمارستانی ۳ طبقه با سازه‌های فولادی از نوع قاب خمشی متوسط که در پلان و ارتفاع منظم می‌باشد قرار است در شهر شیراز در زمینی که سرعت موج برش در آن ۴۵۰ متر بر ثانیه است، ساخته شود. چنانچه ارتفاع طبقات یکسان و برابر ۳.۵m و بار مرده و زنده هر طبقه به ترتیب ۷۵۰ و ۵۰۰ تن باشد. نیروی جانبی ناشی از زلزله در بالاترین طبقه چقدر است؟ (ساختمان فاقد زیرزمین و جداگرهای میان قابی می‌باشد).

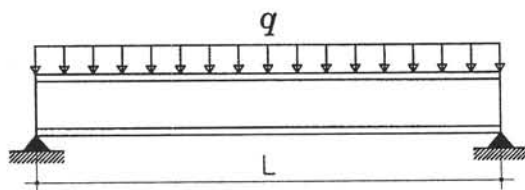
(۲) ۲۲۳.۷۵ تن

(۱) ۲۱۳.۷۵ تن

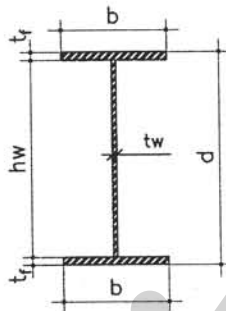
(۴) ۲۴۳.۷۵ تن

(۳) ۲۳۳.۷۵ تن

۱۵- برای تیر شکل زیر با مقطع غیرفشرده ولی دارای تکیه گاه جانبی کافی، براساس کنترل کدامیک از روابط زیر معیار برش کنترل کننده نمی باشد.



$S =$ مدول خمشی مقطع و $(60) \left(\frac{d}{t_w} \right)$



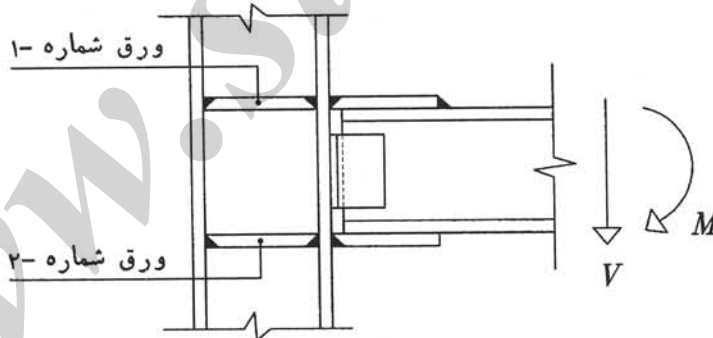
(۱) $l < 4 \frac{S}{d \cdot t_w}$

(۲) $l > 4 \frac{S}{d \cdot t_w}$

(۳) $l < 6 \frac{S}{d \cdot t_w}$

(۴) $l > 6 \frac{S}{d \cdot t_w}$

۱۶- در اتصال شکل زیر کدامیک از موارد زیر نادرست است؟

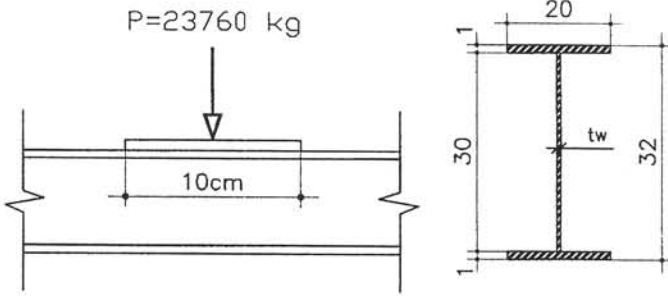


(۱) ورق شماره ۱ می تواند به منظور جلوگیری از خمشی موضعی بال ستون تعبیه شده باشد.

(۲) ورق شماره ۲ می تواند به منظور جلوگیری از تسلیم موضعی جان ستون تعبیه شده باشد.

(۳) ورق شماره ۱ می تواند به منظور جلوگیری از لهیدگی جان ستون تعبیه شده باشد.

(۴) ورق شماره ۲ می تواند به منظور جلوگیری از لهیدگی جان ستون تعبیه شده باشد.



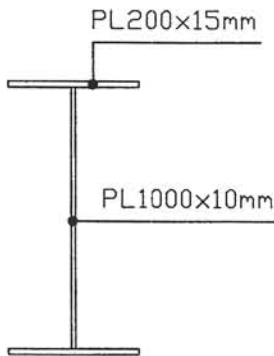
۱۷- برای تیر شکل زیر با فرض اینکه هیچگونه سخت کننده درجان تیر تعبیه نشده باشد، براساس کنترل تسلیم موضعی جان، حداقل ضخامت جان تیر چقدر باید باشد $(F_y = 2400 \text{ Kg/cm}^2)$ باشد.

$t_w = 8 \text{ mm}$ (۲)

$t_w = 5 \text{ mm}$ (۴)

$t_w = 10 \text{ mm}$ (۱)

$t_w = 6 \text{ mm}$ (۳)



۱۸- تنش مجاز برشی تیر ورق نشان داده شده در شکل کدامیک از گزینه ها است؟ در این تیرورق از سخت کننده های عرضی استفاده نشده است. $(F_y = 2400 \text{ kg/cm}^2)$

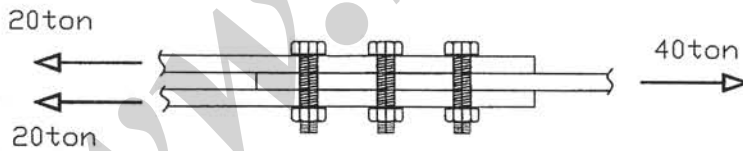
$F_v = 1440 \text{ Kg/cm}^2$ (۱)

$F_v = 960 \text{ Kg/cm}^2$ (۲)

$F_v = 550 \text{ Kg/cm}^2$ (۳)

$F_v = 664 \text{ Kg/cm}^2$ (۴)

۱۹- یک اتصال پیچی به شکل نشان داده شده تحت نیروی طراحی 40 ton قرار دارد اگر اتصال از نوع اتکائی، پیچ مصرفی از نوع A325 یا 8.8 و سطح برش از قسمت دنداننه شده پیچ عبور کند، حداقل نمره پیچ ها به کدامیک از مقادیر زیر نزدیک تر است؟ (فرض کنید تعداد پیچ های مصرفی کلاً 3 عدد می باشد).



3M20 (۱)

3M24 (۲)

3M22 (۳)

3M27 (۴)

۲۰- در یک ستون مرکب فولادی با ورق سرتاسری و با مقطع $2IPE160 + 2PL150 \times 10$ ورق سرتاسری با جوش منقطع و به صورت روبرو به بال پروفیلها متصل شده است. حداکثر فاصله خالص بین جوشها به کدامیک از مقادیر زیر نزدیک تر است؟

30 cm (۲)

22 cm (۴)

45 cm (۱)

32 cm (۳)



۲۱- در یک اتصال پیچی اصطکاکی، نیروی کششی اعمالی به یک پیچ برابر با ۶۰٪ نیروی پیش تنیدگی آن است. تنش مجاز برشی آن در سوراخ استاندارد کدامیک از مقادیر زیر است.

$$F_u = \text{مقاومت نهایی مصالح پیچ}$$

$$F_v = 0.09F_u \quad (۲)$$

$$F_v = 0.06F_u \quad (۱)$$

$$F_v = 0.15F_u \quad (۴)$$

$$F_v = 0.12F_u \quad (۳)$$

۲۲- در یک قاب خمشی فولادی ویژه عرض بالهای تیر و ستون هر دو ۲۰ cm و ضخامت بال هر دو عضو ۲ cm است. از ورق مضاعف در جان استفاده نشده و ضخامت جان تیر برابر ۱ cm و ضخامت جان ستون برابر ۱.۵ cm است. ارتفاع مقطع تیر ۴۰ cm و ارتفاع مقطع ستون نیز ۴۰ cm می باشد. مقاومت برشی چشمه اتصال کدامیک از مقادیر زیر است؟

$$F_y = 2400 \text{ Kg/cm}^2$$

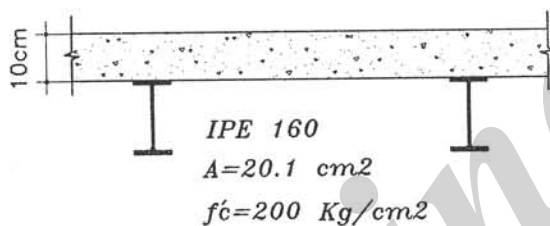
$$87120 \text{ Kg} \quad (۲)$$

$$81180 \text{ Kg} \quad (۱)$$

$$116160 \text{ Kg} \quad (۴)$$

$$113520 \text{ Kg} \quad (۳)$$

۲۳- در تیر مختلط مقابل، عرض مؤثر هر تیر ۱.۵ m می باشد. در صورتیکه از گل میخ تک به قطر ۲۰ mm استفاده شود، فاصله گل میخ ها از یکدیگر چقدر باید باشد؟ تیرهای فولادی با تکیه گاه ساده و طول تیر ۵ m می باشد. $(f'_c = 200 \text{ Kg/cm}^2)$ ، ضخامت دال بتنی ۱۰ cm و مساحت مقطع تیر فولادی 20.1 cm^2 می باشد



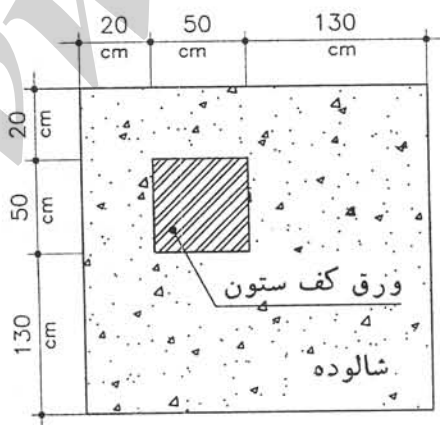
$$30 \text{ cm} \quad (۲)$$

$$20 \text{ cm} \quad (۱)$$

$$80 \text{ cm} \quad (۴)$$

$$50 \text{ cm} \quad (۳)$$

۲۴- تنش فشاری مجاز در زیر ورق کف ستون شکل مقابل چه مقدار است؟



$$0.42f'_c \quad (۱)$$

$$0.54f'_c \quad (۲)$$

$$0.60f'_c \quad (۳)$$

$$0.85f'_c \quad (۴)$$

۲۵- مقطع یک ستون فولادی از جفت تیر آهن IPE 160 به فاصله 15cm از یکدیگر، تشکیل شده است. نیروی محوری ستون 10300 Kg و نیروی برشی ستون 244 Kg است. در صورتیکه فاصله مرکز به مرکز ورق بست های موازی 40 cm و فاصله مراکز جوش دو طرف ورق بست 15 cm باشد. نیروی برشی وارد بر هر بست برای طراحی ورق بست چه مقدار است؟

244 Kg (۲)

275 Kg (۱)

600 Kg (۴)

450 Kg (۳)

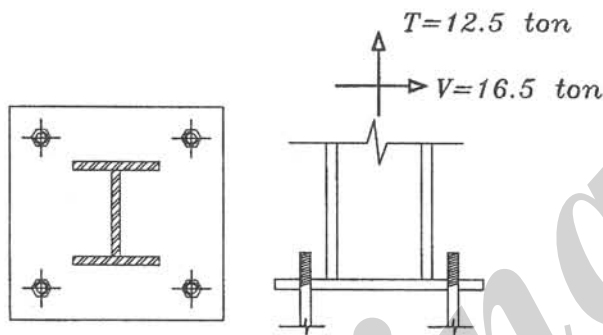
۲۶- براساس تحلیل سازه، در یک سیستم قاب ساده ساختمانی + مهاربندی همگرا نیروی کششی مهاربند در زلزله تنها 25 ton و نیروی فشاری آن 31 ton می باشد. (بدون اعمال هرگونه ضریبی) اگر برای این مهاربند از 2UNP160 با سطح مقطع 48 cm^2 استفاده گردد، حداقل مقاومت اتصال مهاربند به کدامیک از مقادیر زیر نزدیک تر است؟

115 ton (۲)

75 ton (۱)

69 ton (۴)

45 ton (۳)



۲۷- برای ستون نشان داده شده در شکل، حداقل قطر بولت ها چقدر باید باشد؟ فرض کنید سطح برش از قسمت دندانده شده می گذرد.

نوع بولت = A - II

$F_y = 3000 \text{ Kg/cm}^2$

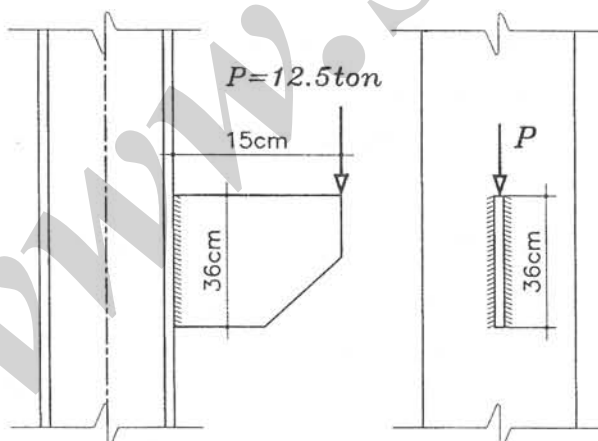
$F_u = 5000 \text{ Kg/cm}^2$

4 Φ20 (۲)

4 Φ18 (۱)

4 Φ25 (۴)

4 Φ22 (۳)



۲۸- اندازه حداقل ساق جوش گوشه لازم برای اتصال شکل مقابل کدامیک از مقادیر زیر است؟ فرض کنید الکتروود مصرفی از نوع E60 بوده و انجام جوش در محل و بازرسی چشمی توسط افراد مجرب صورت گرفته است؟

5 میلیمتر (۱)

6 میلیمتر (۲)

7 میلیمتر (۳)

8 میلیمتر (۴)

۲۹- مقاومت مشخصه بتن:

- (۱) مقاومتی است که حداکثر ۵ درصد تمامی مقاومت های اندازه گیری شده برای رده بتن مورد نظر ممکن است کمتر از آن باشد.
- (۲) مقاومتی است که حداکثر ۱۰ درصد تمامی مقاومت های اندازه گیری شده برای رده بتن مورد نظر ممکن است کمتر از آن باشد.
- (۳) مقاومتی است که تمامی مقاومت های اندازه گیری شده برای رده بتن مورد نظر از آن بزرگتر باشد.
- (۴) مقاومتی است که مبنای طرح اختلاط بتن است.

۳۰- در صورتیکه مقاومت فشاری ۲۸ روزه یک نمونه مکعبی به بعد ۳۰۰ میلیمتر برابر با ۲۷ مگا پاسکال باشد، مقاومت فشاری ۲۸ روزه نظیر یک نمونه استوانه ای ۲۵۰×۵۰۰ میلیمتری چند مگا پاسکال خواهد بود؟

- (۱) ۳۰
(۲) ۲۵
(۳) ۲۶/۳
(۴) ۲۳/۷۵

۳۱- مقاومت یک نمونه ۷ روزه بتن ساخته شده با سیمان نوع II، حدوداً چند برابر نمونه ۲۸ روزه بتن نظیر ساخته شده با سیمان نوع V است؟

- (۱) 0.56
(۲) 0.66
(۳) 0.85
(۴) 1.20

۳۲- در ضوابط پذیرش بتن در سه نمونه برداری متوالی مقاومت‌های ۲۱، ۲۵ و ۲۶ نیوتن بر میلیمتر مربع بدست آمده است. در صورتیکه مقاومت مشخصه ۲۲/۵ نیوتن بر میلیمتر مربع باشد، بتن فوق:

- (۱) مورد قبول می باشد.
(۲) بدلیل بزرگتر بودن مقاومت حداقل دو نمونه از مقاومت مشخصه مورد قبول می باشد.
(۳) بدلیل داشتن مقاومت 21 نیوتن بر میلیمتر مربع مورد قبول نمی باشد.
(۴) مورد قبول نیست زیرا تعداد نمونه برداری متوالی کمتر از ۴ است.

۳۳- در خصوص سنگدانه های مصرفی در ساخت بتن کدام عبارت صحیح می باشد؟

- (۱) سولفات های محلول در سنگدانه های درشت نباید از ۰/۰۴ درصد بیشتر شود.
(۲) برای کلیه ابعاد سنگدانه ها حداکثر میزان مجاز مواد پولکی و سوزنی باید کمتر از ۳۰ درصد باشد.
(۳) میزان حداکثر مواد ریزتر از الک ۷۵ میکرون باید در سنگدانه های ریز و درشت کنترل گردد.
(۴) درصد رطوبت جذب شده سنگدانه ها نیازی به کنترل در کارگاه ندارد.

۳۴- در خصوص تأثیر نیروی محوری فشاری بر روی برش مقاوم یک مقطع بتنی، کدام یک از جملات زیر صحیح می باشد؟

- ۱) نیروی فشاری بر برش مقاوم تأثیر مستقیم ندارد.
 - ۲) در مقطعی که نسبت برش به لنگر کم باشد، نیروی برشی مقاوم افزایش می یابد.
 - ۳) نیروی محوری فشاری، برش مقاوم مقطع را افزایش می دهد.
 - ۴) نیروی محوری فشاری، برش مقاوم مقطع را کاهش می دهد.
- ۳۵- در یک تیر I شکل مجزا، که از بال آن برای تأمین سطح فشاری اضافی استفاده می شود، کدامیک از موارد زیر صحیح است؟

- ۱) ضخامت بال می باید حداقل برابر با نصف عرض جان باشد. عرض موثر بال نیز می باید حداقل 4 برابر عرض جان باشد.
- ۲) ضخامت بال می باید حداقل برابر با نصف عرض جان باشد. عرض موثر بال نیز می باید حداکثر 4 برابر عرض جان باشد.
- ۳) ضخامت بال می باید حداقل برابر با 20 سانتیمتر باشد. عرض موثر بال نیز می باید حداقل برابر با 6 برابر عرض جان باشد.
- ۴) ضخامت بال می باید بین نصف تا یک برابر عرض جان باشد. عرض موثر بال نیز می باید بین 4 تا 6 برابر عرض جان باشد.

۳۶- در یک تیر بتن آرمه از یک ساختمان با شکل پذیری زیاد که عرض آن ۴۰ سانتیمتر و ارتفاع موثر آن ۷۵ سانتیمتر است، مساحت میلگردهای کششی ۹۰ سانتیمترمربع می باشد. کدام گزینه صحیح است؟ (آرماتور مصرفی از نوع A-II با $f_y = 3000 \text{ Kg/cm}^2$ و بتن مصرفی از نوع C25 می باشد.)

- ۱) مساحت میلگردهای کششی بیش از مقدار مجاز است.
- ۲) مساحت میلگردهای کششی کمتر از مقدار مجاز است.
- ۳) مساحت میلگردها در حد مجاز است.
- ۴) مساحت میلگردها در حد مجاز است ولی عرض مقطع کمتر از حد مجاز می باشد.

۳۷- در یک سازه بتنی با شکل پذیر متوسط، تنگ ستونها در نزدیکی تکیه گاهها از $2 \Phi 10 @ 10$ تشکیل شده است. حداقل خاموت یا تنگی که در حد فاصل اتصال تیر به ستون باید قرار داده شود چقدر است؟ (ستون $50 \times 50 \text{ cm}$ ، رده بتن C25 رده میلگردهای مصرفی S300 فرض می شود.)

- ۱) $2 \Phi 10 @ 30$
- ۲) $2 \Phi 10 @ 25$
- ۳) $2 \Phi 10 @ 20$
- ۴) $2 \Phi 10 @ 15$

۳۸- برای آنکه بتوان میلگردهای $\Phi 28$ یک تیر را در یک ستون کناری مهار نمود، حداقل بعد ستون به کدامیک از مقادیر زیر نزدیک تر است؟ حداکثر پوشش همه جانبه روی میلگردهای $\Phi 28$ ، 5cm، میلگرد از نوع S400 و بتن از رده C25 فرض شود. (میلگردها بدون اندود اپوکسی هستند).

- (۱) 45
(۲) 55
(۳) 65
(۴) 75

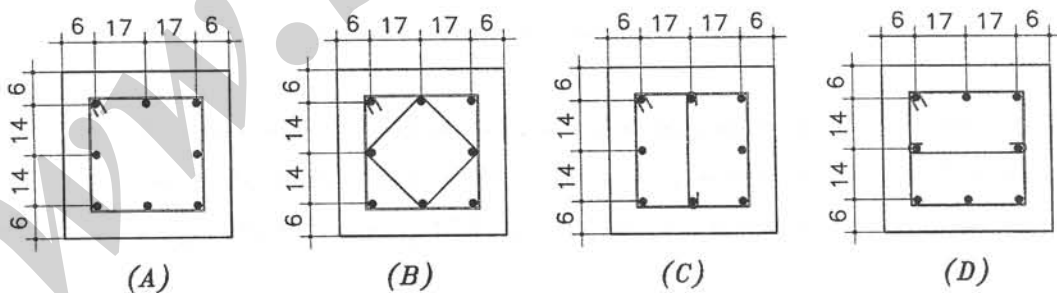
۳۹- یک ستون فولادی با مقطع باکس (قوطی) بر روی یک صفحه فولادی (Base Plate) و نهایتاً روی یک شالوده منفرد مربعی قرار گرفته است. جهت محاسبه حداکثر لنگر خمشی در شالوده، محل مقطع بحرانی کدامیک از موارد زیر می باشد؟

- (۱) صفحه قائم گذرنده از پیرامون خط واصل بین بولت های مهاری صفحه زیر ستون
(۲) صفحه قائم گذرنده از پیرامون خط فرضی در وسط حداقل بر صفحه زیرستون (Base Plate) و بر ستون فولادی
(۳) صفحه قائم گذرنده از پیرامون ستون فولادی
(۴) صفحه قائم گذرنده از پیرامون صفحه زیر ستون (Base Plate)

۴۰- مقطعی از یک تیر بتن آرمه مفروض است. در این مقطع، برای تحمل برش از تعدادی آرماتور موازی، که همگی در فاصله ای یکسان از تکیه گاه خم شده اند، استفاده می شود. ارتفاع موثر مقطع برابر با 600 میلیمتر، عرض مقطع برابر با 400 میلیمتر، زاویه آرماتورهای خم شده به بالا نسبت به افق برابر با 45 درجه، مقاومت مشخصه آرماتورهای خم شده به بالا برابر با $340MP_a$ ، مقاومت مشخصه بتن برابر با $25MP_a$ و قطر آرماتور خم شده به بالا برابر با 12 mm است. V_s و V_c به ترتیب از راست به چپ برابرند با:

- (۱) 144 KN و 23 KN
(۲) 144 KN و 138 KN
(۳) 54 KN و 23 KN
(۴) 0.6 KN و 216 K.N

۴۱- برای ستون بتن آرمه واقع در یک ساختمان بتنی با شکل پذیری متوسط کدامیک از موارد زیر در مورد خاموت گذاری صحیح است؟ (اعداد بر حسب سانتیمتر می باشد).



- (۱) فقط گزینه B قابل استفاده است.
(۲) گزینه های A و B قابل استفاده هستند.
(۳) گزینه های B و C قابل استفاده هستند.
(۴) هر سه گزینه B و C و D قابل استفاده هستند.

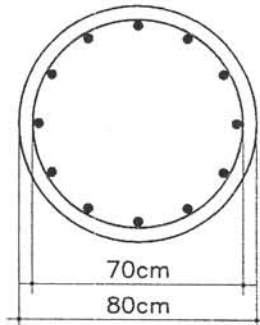
۴۲- براساس ضوابط سازه های با شکل پذیری متوسط، در ناحیه بحرانی تیر باید آرماتورگذاری ویژه به کار برده شود. در خارج از ناحیه بحرانی (یعنی در قسمت میانی) چنانچه نیروی برش مقاوم V_s بیشتر از $0.25\sqrt{f_c}b_w d$ باشد حداکثر فاصله خاموت (S) کدامیک از مقادیر زیر است؟ (واحدها نیوتن و میلیمتر می باشند)

(۲) $\frac{d}{3}$

(۴) $\frac{d}{4}$

(۱) d

(۳) $\frac{d}{2}$



۴۳- برای ستون با مقطع دایره ای شکل روبرو، حداقل مقدار $(\frac{A_{SP}}{S})$ کدامیک از مقادیر زیر است؟

S = فاصله ماریج در هر گام

A_{SP} = سطح مقطع میلگرد ماریج

$f_c' = 250 \text{ Kg / cm}^2$

$f_y = 3000 \text{ Kg / cm}^2$

(۲) 0.2

(۴) 0.05

(۱) 0.1

(۳) 0.15

۴۴- چنانچه لنگر پیچشی نهایی ترک خوردگی یک عضو بتنی برابر 100 ton.m باشد حداکثر لنگر پیچشی نهایی قابل تحمل برای آنکه بتوان اساسا از اثر پیچش در محاسبات صرفنظر نمود، کدامیک از مقادیر زیر است؟

(۲) ۵۰ تن - متر

(۴) ۱۰۰ تن - متر

(۱) ۲۵ تن - متر

(۳) ۷۵ تن - متر

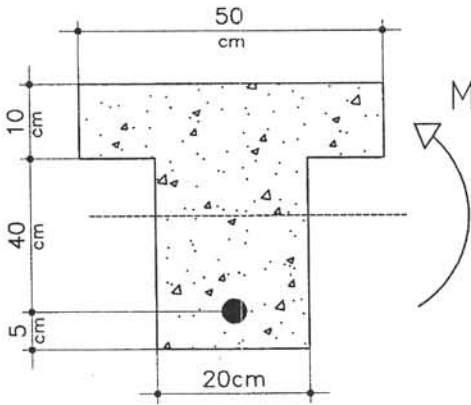
۴۵- چنانچه برای مقابله با پیچش و برش در یک تیر بتنی از تنگ بسته استفاده شده باشد و سطح مقطع آرماتور عرضی لازم برای برش برابر A_v و سطح مقطع آرماتور عرضی لازم برای پیچش برابر A_t باشد سطح مقطع یکی از شاخه های تنگ به کار رفته در مقطع کدامیک از مقادیر زیر باید باشد؟

(۲) $\frac{A_v}{2} + A_t$

(۴) $A_v + A_t$

(۱) $\frac{A_v}{2} + \frac{A_t}{2}$

(۳) $A_v + \frac{A_t}{2}$



۴۶- چنانچه تیر بتنی با مقطع T شکل تحت اثر لنگر خمشی مثبت M قرار گرفته و محل تار خنثی مطابق شکل می باشد، براساس مباحت نهم مقررات ملی ساختمان حداقل آرماتور بکاررفته (بدون توجه به آرماتور محاسباتی) کدامیک از مقادیر زیر است؟

$$f_y = 4000 \text{ Kg/cm}^2$$

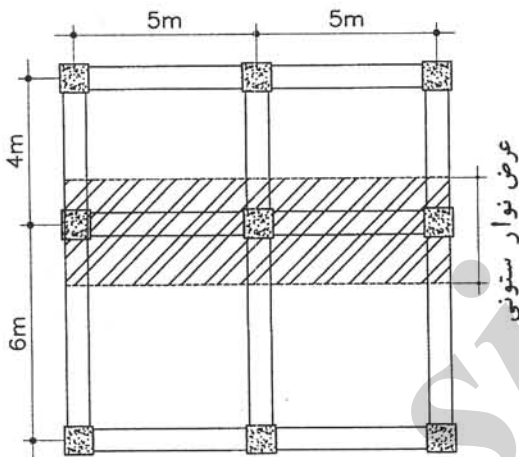
$$f'_c = 250 \text{ Kg/cm}^2$$

$$(A_s)_{\min} = 8.7 \text{ cm}^2 \quad (1)$$

$$(A_s)_{\min} = 7 \text{ cm}^2 \quad (2)$$

$$(A_s)_{\min} = 3.5 \text{ cm}^2 \quad (3)$$

$$(A_s)_{\min} = 3.125 \text{ cm}^2 \quad (4)$$



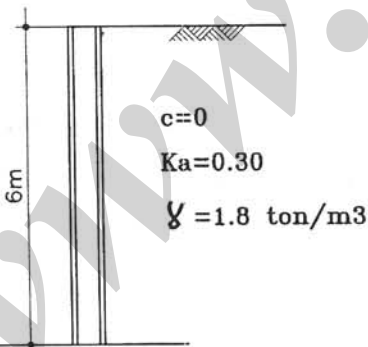
۴۷- در دال دوطرفه زیر که قسمتی از دال های یک کف است، برای محاسبه آرماتورهای موردنیاز در نوار ستونی نشان داده شده در شکل، عرض نوار ستونی کدامیک از مقادیر زیر باید در نظر گرفته شود؟

(۱) ۵ متر

(۲) ۳ متر

(۳) ۲.۵ متر

(۴) ۲ متر



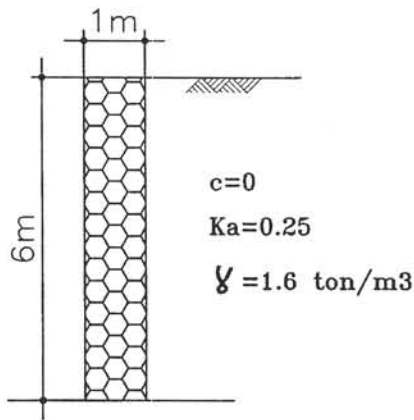
۴۸- جهت نگهداری خاک محل گودبرداری یک ساختمان از ستونهای فلزی به عنوان سازه نگهدارنده استفاده شده است. در صورتیکه ارتفاع گودبرداری ۶ متر بوده و لنگر مجاز خمشی ستون فلزی برابر 58.32 t.m و نیروی مجاز برشی آن 38.88 تن باشد، فاصله بین ستونهای سازه نگهدارنده حدوداً چه مقدار می باشد؟

$$S = 5 \text{ m} \quad (2)$$

$$S = 3 \text{ m} \quad (4)$$

$$S = 6 \text{ m} \quad (1)$$

$$S = 4 \text{ m} \quad (3)$$



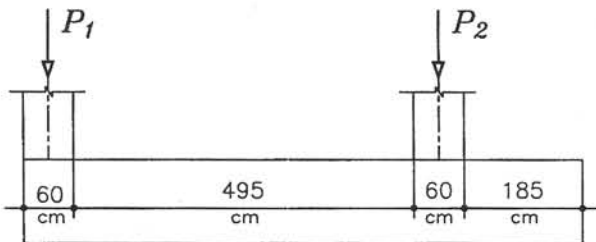
۴۹- دیوار سنگی نشان داده شده دارای وزن مخصوص 2.4 ton/m^3 می باشد. ضریب اطمینان پایداری دیوار در مقابل واژگونی کدامیک از مقادیر زیر است؟

0.5 (۱)

1 (۲)

1.2 (۳)

2.4 (۴)



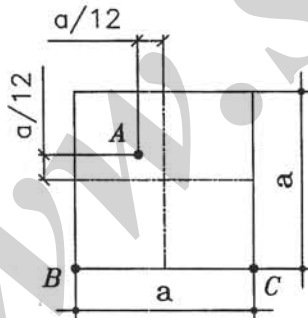
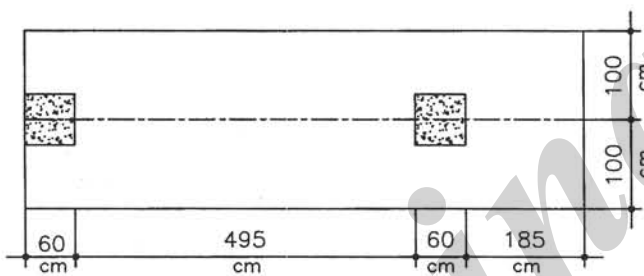
۵۰- در صورتیکه طرح یک شالوده مرکب برای دو ستون بتنی با مقطع مربع شکل ($60 \times 60 \text{ cm}$) تحت اثر بارهای متمرکز (بدون ضریب) P_1 و P_2 ، توزیع تنش یکنواخت به خاک مورد نظر باشد، با فرض اینکه تنش مجاز فشاری خاک برابر $q_a = 3 \text{ kg/cm}^2$ باشد مقادیر P_1 و P_2 کدامیک از مقادیر زیر است. (از وزن شالوده و خاک روی آن صرف نظر کنید.)

$P_1 = 96 \text{ ton}$ ، $P_2 = 384 \text{ ton}$ (۱)

$P_1 = 120 \text{ ton}$ ، $P_2 = 360 \text{ ton}$ (۲)

$P_1 = 160 \text{ ton}$ ، $P_2 = 320 \text{ ton}$ (۳)

$P_1 = 192 \text{ ton}$ ، $P_2 = 288 \text{ ton}$ (۴)



۵۱- اگر محل اثر منتهی نیروی فشاری (P) بریک شالوده مربع شکل در نقطه‌ای به فاصله $\frac{1}{12}$ ضلع مربع از دو محور تقارن (A) باشد، تنش در نقاط B و C به ترتیب عبارتند از:

$\sigma_c = 0$ ، $\sigma_B = \frac{P}{a^2}$ (۲)

$\sigma_c = \frac{P}{a^2}$ ، $\sigma_B = \frac{2P}{a^2}$ (۴)

$\sigma_c = \frac{P}{2a^2}$ ، $\sigma_B = \frac{P}{a^2}$ (۱)

$\sigma_c = 0$ ، $\sigma_B = \frac{2P}{a^2}$ (۳)



۵۲- کدام گزینه در مورد یک توده خاک رس عادی تحکیم یافته صحیح است؟

- (۱) تنش موثر قائم و مقاومت برشی زهکشی نشده با افزایش عمق، افزایش می یابند.
- (۲) تنش موثر قائم با افزایش عمق افزایش یافته ولی مقاومت برشی زهکشی نشده ثابت می ماند.
- (۳) تنش موثر قائم و مقاومت برش زهکشی نشده با افزایش عمق ثابت می مانند.
- (۴) تنش موثر قائم با افزایش عمق افزایشی یافته ولی مقاومت برشی زهکشی نشده کاهش می یابد.

۵۳- اگر یک لایه رسی به ضخامت H تحت بارگذاری سربار که از دو طرف زهکشی شود در طول t روز به ۹۰ درصد تحکیم اولیه برسد همین لایه رس هنگامی که فقط از یک طرف زهکشی شود چند برابر t طول خواهد کشید تا به همان ۹۰ درصد تحکیم اولیه برسد؟

- | | |
|------------|----------|
| (۱) $0.5t$ | (۲) t |
| (۳) $2t$ | (۴) $4t$ |

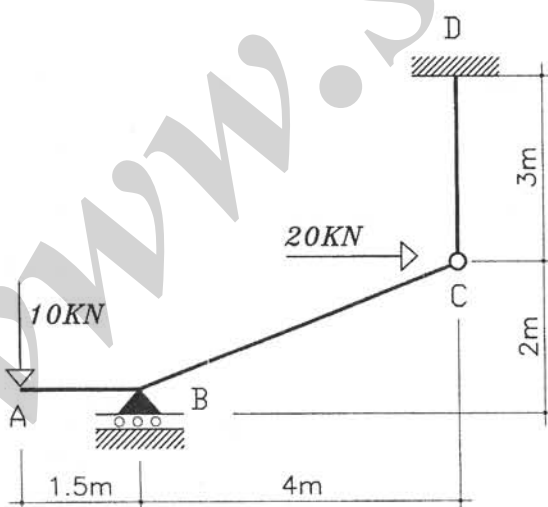
۵۴- کدامیک از خاکهای زیر به عنوان پی برای احداث کانال آبیاری با پوشش بتنی نامناسبترین است؟

- | | |
|--------|--------|
| (۱) GC | (۲) CL |
| (۳) SC | (۴) SP |

۵۵- یک پی سطحی به ابعاد 2×2 m مفروض است. بر این پی نیروی فشاری 30 ton و لنگر خمشی 15 ton.m وارد می شود. حداکثر تنش ایجاد شده در زیر پی چه قدر است؟

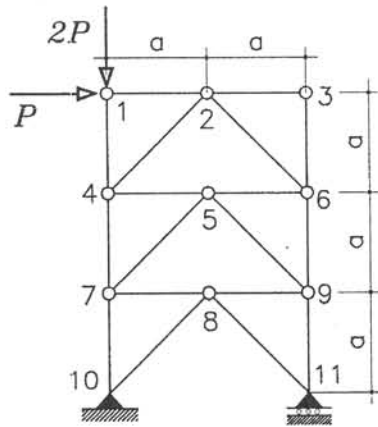
- | | |
|-----------------------------|-----------------------------|
| (۱) 1.875 kg/cm^2 | (۲) 2.0 kg/cm^2 |
| (۳) 2.225 kg/cm^2 | (۴) 2.785 kg/cm^2 |

۵۶- تغییر مکان افقی نقطه C چقدر است. (صلبیت خمشی مقاطع EI است.)



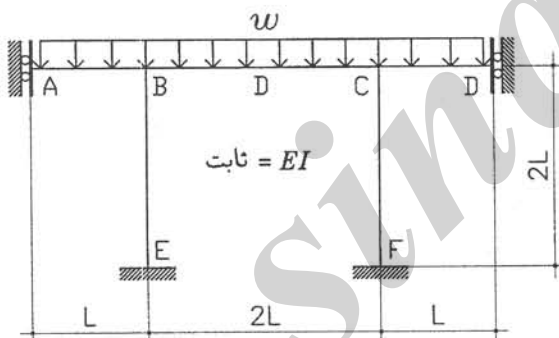
- | |
|----------------------|
| (۱) $\frac{180}{EI}$ |
| (۲) $\frac{720}{EI}$ |
| (۳) $\frac{120}{EI}$ |
| (۴) $\frac{360}{EI}$ |

۵۷- در خرابای نشان داده شده نیروی داخلی عضوهای (۴-۵) و (۶-۹) کدام مقادیر می باشند؟



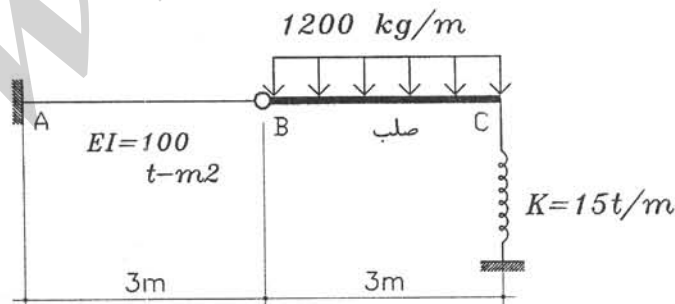
- (۱) نیروی داخلی عضو (۴-۵) : $\frac{P}{4}$
- نیروی داخلی عضو (۶-۹) : $\frac{P}{8}$
- (۲) نیروی داخلی عضو (۴-۵) : $\frac{P}{2}$
- نیروی داخلی عضو (۶-۹) : $\frac{P}{8}$
- (۳) نیروی داخلی عضو (۴-۵) : $\frac{P}{4}$
- نیروی داخلی عضو (۶-۹) : $\frac{P}{2}$
- (۴) نیروی داخلی عضو (۴-۵) : $\frac{P}{2}$
- نیروی داخلی عضو (۶-۹) : $\frac{P}{2}$

۵۸- ممان در وسط دهانه BC را حساب کنید.



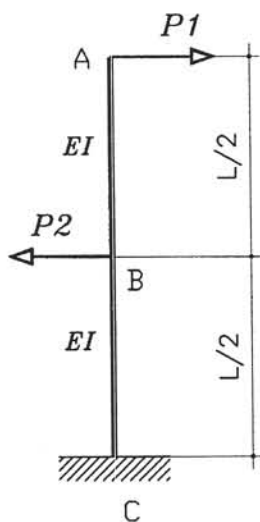
- (۱) $\frac{wL^2}{3}$
- (۲) $\frac{wL^2}{6}$
- (۳) $\frac{wL^2}{12}$
- (۴) $\frac{wL^2}{24}$

۵۹- در تیر شکل مقابل تغییر مکان وسط قطعه صلب (بر حسب میلیمتر) کدام است؟ (B مفصل خمشی است).



- (۱) صفر
- (۲) ۸۱ میلیمتر
- (۳) ۱۱۳ میلیمتر
- (۴) ۱۴۱ میلیمتر

۶۰- دو نیروی P_1 و P_2 بر روی سازه زیر اثر می کنند. مطلوب است نسبت P_1 به P_2 در صورتیکه تغییر مکان نقطه A برابر صفر باشد.



$$\frac{P_1}{P_2} = \frac{5}{24} \quad (1)$$

$$\frac{P_1}{P_2} = \frac{5}{16} \quad (2)$$

$$\frac{P_1}{P_2} = \frac{3}{8} \quad (3)$$

$$\frac{P_1}{P_2} = \frac{1}{2} \quad (4)$$

کلید سوالات آزمون ورود به حرفه مهندسان- اسفند ۸۷

رشته عمران (محاسبات)

شماره سوال	پاسخ
۱	۳
۲	۳
۳	۴
۴	۲
۵	۱
۶	۴
۷	۲
۸	۱
۹	۲
۱۰	۱
۱۱	۳
۱۲	۳
۱۳	۴
۱۴	۱
۱۵	۴
۱۶	۳
۱۷	۱
۱۸	۳
۱۹	۲
۲۰	۴
۲۱	۱
۲۲	۲
۲۳	۳
۲۴	۲
۲۵	۴
۲۶	۱
۲۷	۴
۲۸	۳
۲۹	۱
۳۰	۴

شماره سوال	پاسخ
۳۱	۲
۳۲	۱
۳۳	۳
۳۴	۳
۳۵	۲
۳۶	۱
۳۷	۴
۳۸	۳
۳۹	۲
۴۰	۱
۴۱	۳
۴۲	۴
۴۳	۲
۴۴	۱
۴۵	۲
۴۶	۳
۴۷	۴
۴۸	۴
۴۹	۱
۵۰	۳
۵۱	۲
۵۲	۱
۵۳	۴
۵۴	۲
۵۵	۲
۵۶	۱
۵۷	۴
۵۸	۲
۵۹	۴
۶۰	۲