

۱- شهرداری یکی از شهرهای کشور از محل اعتبارات (درآمد- هزینه) خود (منظور خارج از اعتبارات طرحهای عمرانی که هر ساله در بودجه عمومی کشور منظور می شود) مشغول ساخت یک کتابخانه عمومی می باشد. مشخص نمائید برای نظارت فنی بر این ساختمان باید از کدامیک از مدارک فنی زیر استفاده گردد؟

- ۱) قوانین خاص شهرداریها
- ۲) مدارک فنی منبعث از قانون برنامه و بودجه (منظور نشریات فنی سازمان مدیریت و برنامه ریزی کشور می باشد).
- ۳) مباحث مقررات ملی ساختمان
- ۴) هر یک از گزینه های ۳ و ۲ بنا به تشخیص شهرداری مربوطه

۲- مهندس ناظری که مسئولیت نظارت یک واحد مسکونی را برعهده داشته، علیرغم اعلام مالک مبنی بر شروع عملیات گودبرداری نظارت لازم را بر کار انجام نداده است که در نتیجه منجر به تخریب واحد مسکونی مجاور و وارد آمدن خسارت به آن شده است. کدامیک از مجازات های زیر ممکن است به نامبرده تعلق گیرد؟

- ۱) محرومیت دائم از عضویت نظام مهندسی استان و ابطال پروانه اشتغال.
- ۲) محرومیت موقت از استفاده از پروانه اشتغال به مدت ۳ سال تا ۵ سال و ضبط پروانه اشتغال در مدت محرومیت.
- ۳) جبران خسارت واحد مسکونی مجاور به میزانی که دادگاه تعیین می کند.
- ۴) گزینه های ۳ و ۲

۳- کدامیک از عبارات زیر نادرست است؟

- ۱) مقاومت نهائی هر یک از اجزای ساختمانی مورد تخریب و تجهیزات مورد استفاده باید بیش از $1/5$ برابر حداکثر بارگذاری روی آن باشد.
- ۲) قسمتهای باقیمانده بنای در حین تخریب، باید تا پایان عملیات تخریب، در برابر نیروهای باد، بارهای ضربه ای و نظایر آن مقاوم باشند.
- ۳) در صورت استفاده از برش گاز در تخریب ساختمان فلزی در مجاورت مواد قابل اشتعال، ضرورتاً باید یک فرد کمکی به همراه وسایل اطفاء حریق مناسب و کافی حاضر باشد.
- ۴) در تخریب اسکلت های فلزی ضرورتاً باید از جراثقال استفاده کرد.

۴- دستگاههایی باید برای بالا بردن مصالح استفاده شوند که دارای حداقل مشخصات یکی از گزینه های زیر باشند؟

- ۱) ضریب اطمینان قلابها، اتصالات و کابلها در بالا بردن مصالح باید حداقل $2/5$ باشد.
- ۲) از روی معاینات عمومی در مجاورت کارگاههای ساختمانی در صورتی می توان مصالح را به ارتفاع حمل کرد که حداقل ضریب اطمینان در بالا بردن و ملحقات آنها $2/5$ باشد.
- ۳) موارد ۱ و ۲ صحیح است.
- ۴) هیچکدام از موارد صحیح نمی باشند.

۵- در جهت ایمنی بیشتر، هنگام برش و جوشکاری فولادهای ساختمانی، کدام گزینه لازم است رعایت شود؟

- ۱) باید شیرآلات و اتصالات سیلندرهای گاز اکسیژن برای سهولت در استفاده برشکاری دائماً گریس کاری شوند.
- ۲) برای باز کردن شیرهای سیلندر گاز می توان از ضربات آهسته چکش استفاده نمود.
- ۳) حداکثر ارتفاعی که می توان سیلندرهای اکسیژن را در زمان تخلیه از وسیله نقلیه به پائین انداخت، یک متر می باشد.
- ۴) هیچکدام از موارد فوق صحیح نمی باشد.

۶- کدامیک از مصالح زیر برای عایق حرارتی ساختمان در اقلیم خشک (سرد و گرم) مناسب است؟

- ۱) پشم شیشه - پشم سنگ - پشم سرپاره - تخته های فیبری - چوب - چوب پنبه - مواد پلاستیکی
- ۲) پشم شیشه - پشم سنگ
- ۳) پشم شیشه - پشم سنگ - مواد پلاستیکی
- ۴) تخته های فیبری - چوب پنبه - پشم سرپاره

۷- کدام گزینه صحیح است؟

- ۱) تاب فشاری بلوکهای سیمانی برابر در هنگام بکار بردن، با احتساب سطح سوراخها نباید از ۴۰ کیلوگرم بر سانتیمتر مربع کمتر باشد.
- ۲) تاب فشاری بلوکهای سیمانی غیربرابر در هنگام بکار بردن با احتساب سطح سوراخها نباید از ۴۰ کیلوگرم بر سانتیمتر مربع کمتر باشد.
- ۳) تاب فشاری بلوکهای سیمانی غیربرابر در هنگام بکار بردن بدون احتساب سطح سوراخها نباید از ۴۰ کیلوگرم بر سانتیمتر مربع کمتر باشد.
- ۴) تاب فشاری بلوکهای سیمانی برابر باید ۴۰ کیلوگرم بر سانتیمتر مربع باشد.

۸- کدام یک از موارد زیر در رابطه با گچ ساختمانی صحیح نمی باشد؟

- ۱) با اضافه کردن خاک به گچ زمان گیرش گچ افزایش می یابد.
- ۲) با اضافه نمودن ۲ درصد وزنی نمک به گچ زمان گیرش آن کم می شود.
- ۳) با اضافه کردن ۲ درصد آهک زنده به گچ مقاومت گچ افزایش می یابد.
- ۴) افزایش حجم گچ در هنگام سفت شدن باعث پر شدن ترکهای گچ و خاک می شود.

۹- در بکارگیری گچ در نازک کاری ساختمان، کدامیک از مشخصات زیر نادرست است؟

- ۱) گچ های اندود (پرداخت) که در داخل ساختمان بکار می روند باید ۱۰۰٪ از الک ۰/۵ میلیمتر بگذرند.
- ۲) زمان گیرش اولیه گچ های ساختمانی باید بین ۴ تا ۸ دقیقه باشد.
- ۳) ملات گچ و آهک را نمی توان در مناطق با رطوبت نسبی بیش از ۶۰٪ بکار برد.
- ۴) مقاومت فشاری گچ ساختمانی نباید از ۷۰ کیلوگرم بر سانتیمتر مربع کمتر باشد.

۱۰- برای تولید شفته آهک کدامیک از موارد زیر توصیه می شود؟

- ۱) یک دوغاب ۲۲۰ لیتری از ۵۰ کیلوگرم آهک تولید و با یک مترمکعب خاک مخلوط شود.
- ۲) آهک با خاک مخلوط و سپس روی آن آب پاشیده شود.
- ۳) در شیار آب ریخته شود و سپس خاک و آهک اضافه و به صورت دوغاب مخلوط شود.
- ۴) هیچکدام.

۱۱- در عایق کاری رطوبتی دیوار ساختمان در زیرزمین به وسیله قیروگونی، کدامیک از عبارات زیر صحیح نیست؟

- ۱) می توان عایق کاری را در مجاورت ملات ماسه سیمان انجام داد، لکن باید این عمل حتماً پس از خشک شدن ملات صورت گیرد.
- ۲) می توان عایق کاری را در مجاورت ملات ماسه آهک بکار برد، لکن باید این عمل حتماً پس از خشک شدن ملات صورت گیرد.
- ۳) در محل اتصال دو قسمت لایه عایق، لازم است حتماً دو لایه مجاور حداقل ۱۵ تا ۲۰ سانتیمتر روی هم قرار گیرند.
- ۴) سعی شود حتی المقدور عایق کاری در پشت دیوار اصلی انجام شود و دیوار محافظ در مجاورت زمین قرار گیرد.

۱۲- پائین بردن سطح آب زیرزمینی در میزان مقاومت و نشست خاک زیر پی موجود چه تأثیری دارد؟

- (۱) افزایش هر دو (۲) کاهش هر دو (۳) در باربری اثری ندارد ولی موجب تورم خواهد شد. (۴) بی اثر است

۱۳- یک گروه شمع ۵ تایی که قطر هر کدام از آنها ۸۰ سانتیمتر است در عمق ۱۲ متری از سطح خاک قرار خواهد گرفت حداقل عمق گمانه بررسی‌های ژئوتکنیکی می‌تواند کدامیک از مقادیر زیر باشد؟

- (۱) ۱۲ متر (۲) ۶ متر (۳) ۵ متر (۴) ۱۸ متر

۱۴- منظور از الکتروود روپوش دار با طبقه‌بندی (E7018 (Classification طبق AWS عبارتست از:

(۱) الکتروود جوشکاری روپوش دار با نقطه تسلیم (Yield Point) حداقل 70000P.S.I

(۲) الکتروود جوشکاری روپوش دار با حداقل مقاومت کششی معادل 70000P.S.I

(۳) الکتروود جوشکاری با حداقل مقاومت ضربه‌ای جوش معادل 70 Foot-lb

(۴) الکتروود جوشکاری با حداقل مقاومت شکست جوش معادل 70 K.S.I

۱۵- تجزیه و تحلیل عوامل حاصل در طول بررسی مقدماتی و مرحله شناسائی خاکها، به یک جمع‌بندی شامل مراتب زیر منجر می‌شود:

- (۱) تهیه نیمرخهای ژئوتکنیکی، مشخصات مختلف خاکها، وضعیت آب زیرزمینی، حساسیت خاک سطحی در برابر یخبندان، خورندگی خاکها و رفتار خاک در برابر نیروهای دینامیکی
(۲) تمام موارد گزینه ۱ به جز بررسی خورندگی خاکها
(۳) تمام موارد گزینه ۱ بعلاوه بررسی موقعیت محوطه از نظر قرار گرفتن در محدوده شهرها
(۴) اجرای عملیات خاکی

۱۶- یک پی شالوده نواری به عرض دو متر بر روی نیمرخ خاکی مرکب از یک لایه ماسه ۳ متری در بالا و رس اشباع در زیر قرار گرفته است، اگر فاصله کف پی از لایه رسی ۲ متر باشد، کدام گزینه در رابطه با این پی صحیح است؟

- (۱) وجود لایه رس تأثیری بر میزان نشست شالوده ندارد.
(۲) وجود لایه رس باعث کاهش ظرفیت باربری شالوده می‌گردد.
(۳) وجود لایه رس ظرفیت باربری را کاهش داده و باعث ازدیاد نشست نهائی می‌گردد.
(۴) وجود لایه رس تأثیری بر ظرفیت باربری ندارد، ولی باعث ازدیاد نشست نهائی می‌گردد.

۱۷- در ساختمان سازی کدامیک از روشهای جوشکاری زیر بصورت دستی و یا نیمه اتوماتیک و اتوماتیک رایج است؟

- (۱) بصورت دستی، جوشکاری به روش قوس الکتریکی و زیر پودری (SAW) و بصورت نیمه تا تمام اتوماتیک، جوشکاری به روش TIG
(۲) بصورت دستی، جوشکاری با آرگون و به صورت نیمه اتوماتیک، روش قوس الکتریکی زیر پودری (SAW)
(۳) بصورت دستی، جوشکاری قوس الکتریکی با الکتروود روپوش دار و به صورت نیمه تا تمام اتوماتیک، جوشکاری قوس الکتریکی زیر پودری (SAW)
(۴) بصورت دستی، به روش قوس الکتریکی با الکتروود مغزدار (Flux Cored Electrode Arc Welding) و روش نیمه تا تمام اتوماتیک، با استفاده از قوس الکتریکی الکتروود روپوش دار (SAW) انجام می‌گیرد.

۱۸- وجود شره زیاد در اطراف نوار جوش در حالتی که جوش قوس الکتریکی نفوذ کمتری در قطعه کار داشته باشد نشانه چیست؟

- (۱) ولتاژ خیلی زیاد (۲) ولتاژ خیلی کم (۳) آمپراژ خیلی زیاد (۴) به ولتاژ و آمپراژ بستگی ندارد.

۱۹- با توجه به اینکه گودافتادگی‌های کناره جوش سبب بوجود آمدن نقاط تمرکز تنش و شروع ترک خوردگی از کناره‌های جوش می‌شوند. برای جلوگیری از بوجود آمدن چنین عیبی (Undercut) کدامیک از اقدامات زیر مؤثرتر است؟

- ۱) جلوگیری از وزش قوس (Arc Blowing) با استفاده از انشعاب دادن کابل اتصال به زمین به چند نقطه از قطعات مورد جوشکاری
- ۲) تمیزکاری کناره‌های سطوح مورد جوشکاری از رنگ، زنگ و کلیه پوسته‌های اکسیدی و لبه‌سازی صحیح (Beveling) قطعات مورد جوشکاری
- ۳) تنگ بودن دهانه جوش (Root Gap)، بلند بودن پیشانی یا رویه دهانه جوش (Root Face) و یا اینکه زاویه لبه سازی بیش از حد بزرگ باشد.
- ۴) کاهش جریان، کاهش طول قوس، کاهش سرعت جوشکاری و مکث در کناره‌های جوش

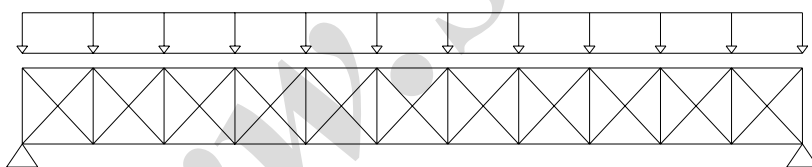
۲۰- کدامیک از عبارات‌های زیر در خصوص عملیات جوشکاری فولادهای مورد استفاده در ساختمان‌سازی صحیح نمی‌باشد؟

- ۱) افزایش گرده جوش یا اصطلاحاً اضافه جوش اگر چه مصالح جوش مصرفی را زیاد می‌کند و سبب استحکام جوش می‌شود ولی مقدار انقباض جوش را حین انجماد میکاهد.
- ۲) افزایش گرده جوش یا اصطلاحاً اضافه جوش مصالح جوش مصرفی را زیاد می‌کند و مقدار انقباض جوش را حین انجماد افزایش می‌دهد.
- ۳) هرچه حوضچه جوش بزرگتر باشد منطقه تحت تأثیر حرارت قرار گرفته (Heat Affected Zone) گسترده‌تر می‌شود و در صورت تعمیر مکرر جوش گسترش این منطقه توأم با رشد زیاد دانه‌های فلز و کاهش استحکام جوش همراه است.
- ۴) یکی از راه‌های جلوگیری از پیچیدگی جوش پیش خمش اعضاء و تنظیم درزها بمنظور خنثی سازی آثار انقباضی می‌باشد.

۲۱- در اجرای ساختمانهای صنعتی مانند سوله‌ها، کدام گزینه صحیح می‌باشد؟

- ۱) اجرای بست قورباغه برای ایجاد اتصال کامل قاب‌های فلزی سوله، با دیوارهای آجری درگیر با آن لازم است.
- ۲) دیوارهای آجری بین قاب‌های فلزی سوله، باید کاملاً با ستونهای سوله و با اتصالات جانبی درگیر شوند.
- ۳) سوله‌هایی که دارای اتصال ستون به فونداسیون ساده هستند، نباید با بادبند مهار شوند.
- ۴) هیچ‌کدام از موارد فوق صحیح نمی‌باشد.

۲۲- می‌دانیم در یک تیر ساده تحت اثر بار گسترده یکنواخت تنش‌های برشی ما کزیمم در نزدیکی تکیه‌گاهها و تنش‌های خمشی ما کزیمم در وسط دهانه اتفاق می‌افتد. با توجه به این نکته، در خرابی نشان داده شده در شکل، محدوده تقریبی تنش‌های بحرانی کجاست؟



- ۱) اعضای قطری وسط دهانه
- ۲) یال بالا و پایین (اعضای افقی) وسط دهانه
- ۳) اعضای قطری وسط دهانه و یال بالا و پایین نزدیک تکیه‌گاهها
- ۴) اعضای قطری نزدیک تکیه‌گاهها و یال بالا و پایین وسط دهانه

۲۳- روی یک الکتروود روکشدار جوشکاری، شماره طبقه بندی الکتروود بصورت E6013 مهر زده شده است در مورد این الکتروود کدام گزینه صحیح است؟

- ۱) در جوشکاری با این الکتروود استفاده از جریان برق متناوب ضرورت دارد
- ۲) در جوشکاری با این الکتروود استفاده از جریان برق یکسو (مستقیم) ضرورت دارد
- ۳) استفاده از هردو نوع برق مجاز است.
- ۴) مقاومت کششی فلز الکتروود 6013 kg/cm^2 است.

۲۴- چرا معمولاً ماده افزودنی میکروسیلیس را با یک ماده روان کننده بکار می‌بریم؟

- ۱) برای اینکه مقاومت بتن به مقدار قابل توجهی افزایش یابد.
- ۲) برای جبران کاهش دوام بتن
- ۳) در موقع استفاده از میکروسیلیس، آب مورد نیاز افزایش می‌یابد و جهت اجتناب از افزایش آب، از روان کننده استفاده می‌گردد.
- ۴) هیچکدام از موارد فوق

۲۵- کدامیک از موارد زیر، به عنوان توصیه‌های عملی «بتن‌ریزی در هوای گرم» محسوب نمی‌شود؟

- ۱) افزودن قطعات خرد شده یخ به آب بتن
- ۲) استفاده از نسبت آب به سیمان بالاتر
- ۳) سرد کردن مصالح سنگی
- ۴) استفاده از سیمان‌های دیرگیر

۲۶- کدامیک از موارد زیر، نقش قابل توجه در افزایش پایایی بتن ایفا نمی‌کند؟

- ۱) استفاده از مواد افزودنی حباب‌ساز
- ۲) استفاده از پوزولان و سرباره
- ۳) استفاده از نسبت آب به سیمان پایین‌تر
- ۴) استفاده از سیمان‌های زودگیر

۲۷- کدامیک از جملات زیر در مورد آبرفتگی بتن صحیح نیست؟

- ۱) آبرفتگی بتن بر اثر آگیری سیمان بوده و با افزایش نسبت آب به سیمان افزایش می‌یابد.
- ۲) آبرفتگی بتن بر اثر تبخیر آب سطح بتن بوده و با افزایش مقدار سیمان افزایش می‌یابد.
- ۳) آبرفتگی بتن بر اثر بارگذاری اتفاق می‌افتد و با افزایش سن بتن افزایش می‌یابد.
- ۴) آبرفتگی بتن نوعی کاهش حجم بتن است و به مقدار دانه‌های سنگی موجود در بتن و نیز نوع آنها بستگی دارد.

۲۸- در طرح اختلاط بتن، کدام عبارت زیر نادرست است؟

- ۱) هر چه شرایط محیطی به لحاظ مجاورت با سولفات‌ها شدیدتر باشد باید از نسبت آب به سیمان بیشتری استفاده کرد.
- ۲) معمولاً با افزایش قطر بزرگترین سنگدانه‌ها، مقدار حداقل سیمان مصرفی در حجم مشخصی از بتن کاهش می‌یابد.
- ۳) معمولاً با افزایش قطر بزرگترین سنگدانه‌ها، وزن حجمی بتن تازه نیز افزایش می‌یابد.
- ۴) اندازه و توزیع دانه‌ها و نیز شکل، میزان تخلخل و بافت سطحی دانه‌ها، بیشترین نقش را روی کارایی بتن تازه دارند.

۲۹- در یک ستون بتنی به ابعاد 40×40 سانتیمتر ۸ عدد آرماتور به قطر 20mm بصورت متقارن بکار رفته است. (در هر وجه

۳ آرماتور). اگر قطر خاموت 10mm و حداقل پوشش بتنی 50mm باشد. حداکثر اندازه سنگدانه بتن چقدر می‌تواند باشد؟

- ۱) ۷۵ میلیمتر
- ۲) ۴۵ میلیمتر
- ۳) ۸۳ میلیمتر
- ۴) محدودیتی وجود ندارد.

۳۰- در مورد سیمانهای مصرفی کدامیک از جملات زیر نادرست است؟

- ۱) سیمان پرتلند نوع ۱ برای مصارف عمومی است که نیازمند ویژگی خاص برای کاربرد سایر انواع سیمانها نباشد.
- ۲) سیمان پرتلند نوع ۲ خاصیت ضدسولفاتی متوسط دارد لذا برای جلوگیری از گزند سولفاتهای محیطی نه‌چندان شدید به‌کارگرفته می‌شود.
- ۳) سیمان پرتلند نوع ۴ برای بتن‌های حجیم و بتن‌ریزی در هوای گرم مناسب است.
- ۴) سیمان پرتلند نوع ۵ خاصیت ضدسولفاتی شدید دارد و در مواردی که بتن در برابر حمله سولفات‌ها و یونهای کلراید می‌باشد مناسب است.

۳۱- کدامیک از جملات زیر صحیح نیست؟

- ۱) پوزولان‌ها مواد سیلیسی یا سیلیسی و آلومینیومی هستند که خود به تنهایی ارزش سیمانته شدن ندارند یا کم دارند، اما به شکل مواد بسیار ریز و در مجاورت رطوبت و یا هیدرواکسید کلسیم در دمای معمولی ترکیباتی با خاصیت سیمان تولید می‌کنند که خاصیت سیمانی دارند.
- ۲) استفاده از مواد پوزولانی در بتن برای سازه‌های حجیم مانند سدها، گاهی به منظور کاهش دمای داخلی بتن در این سازه‌ها مجاز است.
- ۳) پوزولان‌ها را با سنگدانه‌هایی که قابلیت واکنش قلیایی دارند نباید به کار برد زیرا نتیجه واکنش بین پوزولان‌ها و سنگدانه‌ها اثر مخربی بر مقاومت بتن و پایایی آن خواهد گذاشت.
- ۴) برخی پوزولان‌ها مقاومت بتن را در برابر سولفات‌ها بهبود می‌بخشند ولی استفاده از پوزولان‌ها به جای سیمان، ممکن است مقاومت بتن را در برابر سولفات‌ها کاهش دهد.

۳۲- کدامیک از موارد زیر می‌تواند میزان انقباض بتن را کاملاً افزایش دهد؟

- ۱) استفاده از سیمان نوع III به جای سیمان نوع I
- ۲) استفاده از دانه‌های ماسه سنگی به جای دانه‌های سیلیسی
- ۳) استفاده از سیمان پوزولانی به جای سیمان معمولی
- ۴) استفاده از ماسه با مدول نرمی کوچکتر

۳۳- در یک نقشه اجرایی از خاموت‌های $\Phi 8@150\text{mm}$ که یک در میان دارای قلاب $\Phi 12$ هستند، استفاده شده است. اگر

به خواهیم قلابها را حذف کنیم فاصله پیشنهادی مهندس ناظر برای خاموت $\Phi 8$ چه باید باشد؟

- | | | | |
|----------|-----------|----------|-------------|
| ۹۵mm (۱) | ۱۱۵mm (۲) | ۷۰mm (۳) | هیچکدام (۴) |
|----------|-----------|----------|-------------|

۳۴- برای تقلیل زمان قالب‌برداری یک سقف بتن آرمه کدامیک از انواع سیمانهای پرتلند مناسب می‌باشد؟

- | | | | |
|------------|------------|------------|--------------|
| نوع یک (۱) | نوع دو (۲) | نوع سه (۳) | نوع چهار (۴) |
|------------|------------|------------|--------------|

۳۵- در خصوص وصله آرماتورها، کدامیک از عبارات زیر صادق است؟

- ۱) طول وصله آرماتورهای فشاری، $1/3 l_d$ (طول مهاری) می‌باشد که نباید از ۳۰ سانتیمتر کمتر باشد.
- ۲) در قطعات خمشی فاصله دو میلگرد که با وصله پوششی به هم متصل می‌شوند نباید از ۲۰٪ طول پوششی لازم و یا از ۱۵ سانتیمتر بیشتر باشد.
- ۳) وصله پوششی صرفاً برای میلگردهای با قطر کمتر از ۳۰ میلیمتر مجاز است.
- ۴) استفاده از وصله‌های جوشی برای آرماتورهای ستونهای بتن آرمه مجاز نمی‌باشد.

۳۶- کدامیک از موارد زیر در اجرای سازه‌های بتنی ضروری نیست؟

- ۱) کلیه قالبهای بتن، قبل از بتن‌ریزی باید توسط مهندس ناظر بازدید گردند تا نسبت به استحکام آن اطمینان حاصل گردد.
- ۲) کارگرانی که در ارتفاع بیش از ۳ متر آرماتوربندی و یا بتن‌ریزی می‌کنند باید از کمربند ایمنی استفاده کنند.
- ۳) کلیه قطعات قالب و نگهدارنده مانند تخته‌ها، شمعهای چوبی و ... باید ضریب اطمینان حداقل ۲/۵ نسبت به بارهای وارده داشته باشند.
- ۴) ماشین‌آلات بتن‌ریزی و حمل آن هر روز باید توسط اشخاص ذیصلاح بازرسی کامل شده و اجازه استفاده آنها داده شود.

۳۷- در خصوص برچیدن قالب‌ها در قطعات بتن آرمه با دمای محیط ۱۶ درجه سانتیگراد و سیمان معمولی کدام عبارت نادرست است؟

- ۱) در تیرهای سراسری، پایه‌ها به تدریج از وسط تیر جمع‌آوری می‌شوند.
- ۲) قالب زیرین بتن تیرها حداقل ۱۰ روز و پایه‌های اطمینان حداقل ۱۴ روز باید وزن تیرها را تحمل کنند.
- ۳) در طره‌های بزرگ، پایه‌ها بتدریج از تکیه‌گاهها باز و به سمت لبه آزاد پیش می‌رود.
- ۴) در صورتیکه قالب‌بندی طبقه فوقانی بر روی طبقه زیرین استوار است توصیه می‌شود پایه‌های اطمینان همیشه در دو طبقه متوالی و حتی‌الامکان در راستای هم وجود داشته باشند.

۳۸- برای اجرای صحیح قالب‌بندی دیوارهای برشی کدام گزینه صحیح نمی‌باشد؟

- ۱) درجه حرارت محیط در هنگام بتن‌ریزی در طراحی قالب تأثیر می‌گذارد.
- ۲) سرعت پر شدن قالب در طراحی قالب مؤثر است.
- ۳) میزان فشار هیدرواستاتیک وارد بر سطح قالب در زمان بتن‌ریزی در بالاترین قسمت قالب بیشترین تأثیر را دارد.
- ۴) نوع سیمان می‌تواند در طراحی قالب‌بندی مؤثر باشد.

۳۹- چنانچه در کارگاه، میلگرد با قطر مورد نیاز برای خاموت گذاری طبق نقشه اجرایی وجود نداشته باشد کدام گزینه صحیح است؟

- ۱) باید با حفظ فاصله خاموت‌ها قطر را افزایش داد.
- ۲) باید فاصله خاموت‌ها و نیز قطر آنها را افزایش داد.
- ۳) در بعضی موارد گزینه ۱ و در بعضی موارد گزینه ۲ صحیح خواهد بود.
- ۴) هیچکدام

۴۰- کدام عامل در اندازه عرض ترک در حالت سرویس در وسط دهانه یک تیر خمشی کمترین تأثیر را دارد؟

- ۱) مقدار بار وارد بر تیر
- ۲) تعداد و قطر میلگردها
- ۳) مقدار پوشش روی میلگردها
- ۴) عرض تیر

۴۱- چنانچه مقدار بار وارد به یک تیر مسلح دو برابر شود؟

- ۱) خیزآنی تیر دو برابر خواهد بود.
- ۲) خیزآنی تیر بیش از دو برابر خواهد شد.
- ۳) خیزآنی تیر کمتر از دو برابر خواهد شد.
- ۴) نمی‌توان اظهار نظر کرد.

۴۲- چنانچه نقطه قطع تئوری یک دسته میلگرد در یک عضو خمشی بدست آمده باشد؟

- ۱) میلگردها را باید از آن نقطه باندازه طول مهارى ادامه داد.
- ۲) میلگردها را می‌توان در آن نقطه قطع نمود.
- ۳) میلگردها را باید از آن نقطه به اندازه عمق مؤثر تیر ادامه داد.
- ۴) میلگردها را باید از آن نقطه به اندازه بیشترین اندازه بین دو مقدار عمق مؤثر تیر یا ۱۲ برابر قطر میلگرد ادامه داد.

۴۳- کدام یک از گزینه‌ها در رابطه با سیم‌کشی برای استفاده از برق موقت در ساختمانها صحیح می‌باشد در آن صورت:

- ۱) ارتفاع نصب سیم‌های موقت در صورت امکان باید ۱ متر از کف باشند
- ۲) پیش‌بینی فیوز برای قطع جریان معیوب در کلیه مدارهای موقت لازم است.
- ۳) برای جلوگیری از قطع برق به صورت ناگهانی، می‌توان ظرفیت فیوزهای موقت داخلی را نسبت به فیوز اصلی کنتور تا ۲/۵ برابر افزایش داد.
- ۴) موارد ۱ و ۲ صحیح می‌باشد.

۴۴- برای احداث چاه زمین سیستم ارتینگ، کدام گزینه صحیح می باشد؟

- (۱) عمق نصب الکتروود زمین بر اساس ارتفاع نم طبیعی و دائم زمین اندازه گیری می شود.
- (۲) در انتهای هادی، یک کابلشوی آلومینیومی نصب می شود.
- (۳) هادی به کابلشو و کابلشو به صفحه آلومینیومی لحیم سخت (جوش اکسیژن) می شود.
- (۴) تمام موارد فوق صحیح می باشد.

۴۵- کدام عبارت در رابطه با لوله کشی گاز ساختمانهای عمومی صحیح نیست؟

- (۱) کلیه لوله و اتصالات مورد استفاده در لوله کشی اعم از روکار و یا توکار باید بدون درز باشد.
- (۲) کلیه لوله و اتصالات مورد استفاده در لوله کشی توکار و از سایز ۲ اینچ به بالای لوله کشی روکار باید بدون درز باشد.
- (۳) نصب وسایل گازسوز گرمایشی انواع بخاریها و آب گرمکنها در فضاهای داخلی ممنوع است.
- (۴) در صورتی که واحد اقامتی یا خوابگاهی به صورت آپارتمان مستقل باشد دستگاه گازسوز در آشپزخانه با رعایت مقررات مجاز است.

۴۶- بازدید قلابها، حلقهها، زنجیرها و بطور کلی تمام وسایلی که برای بستن و بلند کردن مورد استفاده قرار می گیرند باید

چند وقت به چند وقت صورت گیرد؟

- (۱) هر یک هفته
- (۲) هر سه روز
- (۳) یک روز در میان
- (۴) هر روز

۴۷- بهترین محل جانمایی موتورخانه آسانسور کجاست؟

- (۱) پایین آسانسور
- (۲) کنار چاه آسانسور
- (۳) بالای چاه آسانسور
- (۴) بین موارد تفاوتی وجود ندارد

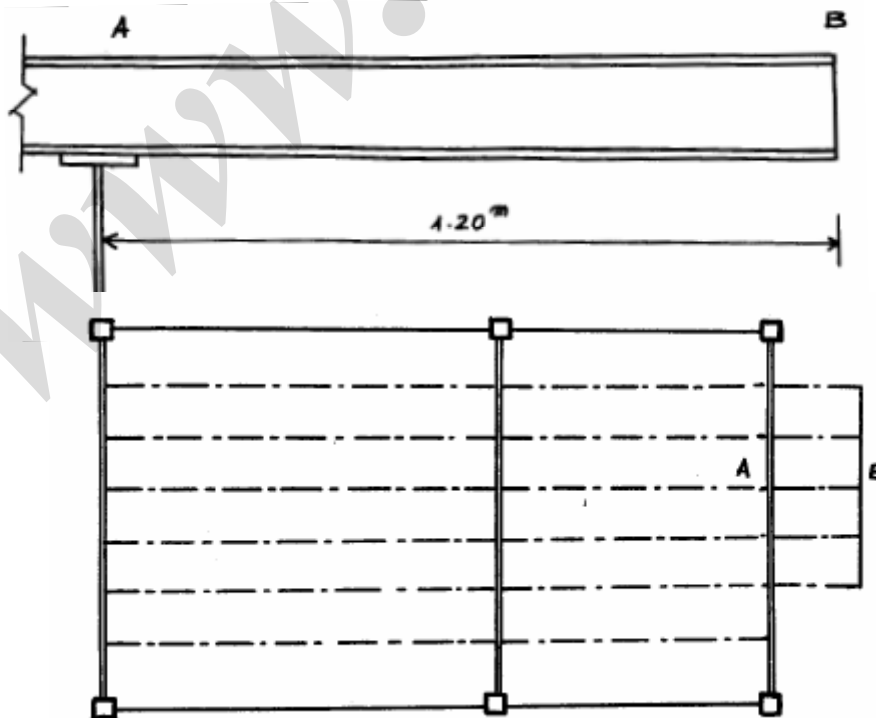
۴۸- در رابطه با کامیونهای حمل بتن با مخزنهای متحرک (تراک میکسر) کدام گزینه صحیح است؟

- (۱) در هنگام حمل بتن با اسلامپ ۸ سانتیمتر، مخزن باید با سرعت کم و در حدود ۴ دور در دقیقه بچرخد.
- (۲) در هنگام حمل بتن با اسلامپ ۸ سانتیمتر، مخزن باید با سرعت زیاد و در حدود ۱۵ دور در دقیقه بچرخد.
- (۳) در هنگام حمل بتن با اسلامپ ۸ سانتیمتر، مخزن باید بدون حرکت بماند.
- (۴) برای حمل بتن با اسلامپ ۸ سانتیمتر در مسیرهای طولانی، باید در مسیر سه بار به بتن آب اضافه شود.

۴۹- در پوشش بالکن یک ساختمان مسکونی از تیرهای طره شده فولادی و طاق ضربی بین آنها استفاده شده است. لنگر

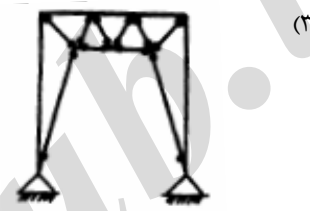
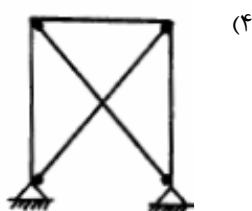
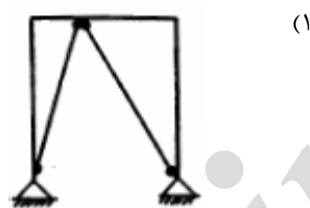
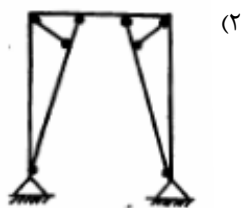
خمش ناشی از اثر بار زنده در تکیه گاه تیر طره ای AB کدامیک از مقادیر زیر است؟

فاصله تیرهای طره شده از هم ۰/۷۰ متر و طول طره ها ۱/۲۰ متر است.

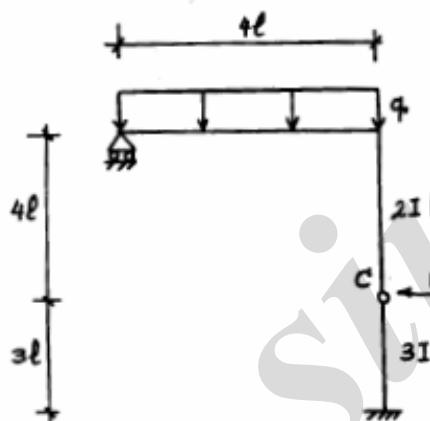


- (۱) $Ma = 15 \frac{1}{2}$ دکانیوتن متر
- (۲) $Ma = 210$ دکانیوتن متر
- (۳) $Ma = 300$ دکانیوتن متر
- (۴) $Ma = 36 \frac{1}{20}$ دکانیوتن متر

۵۰- در سازه زیر اگر اتصال و عضو بادبندی را برای نیروی محوری طرح کنیم کدامیک از اشکال زیر به فرض طراحی ایراد وارد می‌کند؟ (با فرض اینکه اعضا صفحه‌ای هستند و ستونها از تیرها قوی‌ترند.)



۵۱- مقدار δ_X در نقطه c را بدست آورید؟



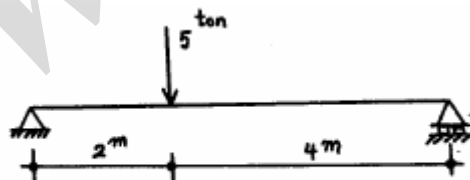
(۱) $\frac{3Fl^3}{EI}$

(۲) $\frac{Fl^3}{3EI}$

(۳) $\frac{2Fl^3}{3EI}$

(۴) $\frac{Fl^3}{6EI}$

۵۲- در تیر شکل زیر از IPE240 استفاده شده است. نوع فولاد ST37 است و مهار جانبی کافی در بال فشاری وجود دارد. طول ورق تقویت چقدر می‌باشد؟



(۱) ۱/۵ متر

(۲) ۱/۸ متر

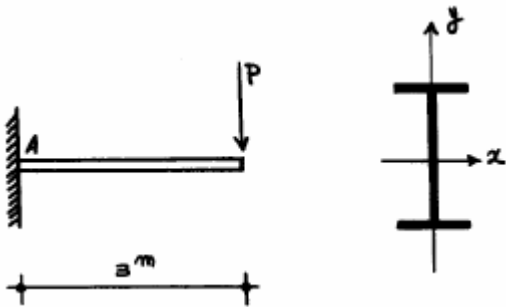
(۳) ۲/۱ متر

(۴) ۲/۴ متر

۵۳- در یک تیر طره ای مطابق شکل، تیر فقط در نقطه A دارای اتکا، جانبی است. اگر مقطع تیر IPE۲۰ باشد، تنش مجاز فشاری در خمش حول محور X کدامیک از مقادیر زیر است؟

$$F_y = 2400 \text{ Kg/cm}^2$$

مشخصات تیر IPE۲۰: $t_f = 0.85 \text{ cm}$ (ضخامت بال) و $b_f = 10 \text{ cm}$ (عرض بال)



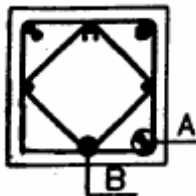
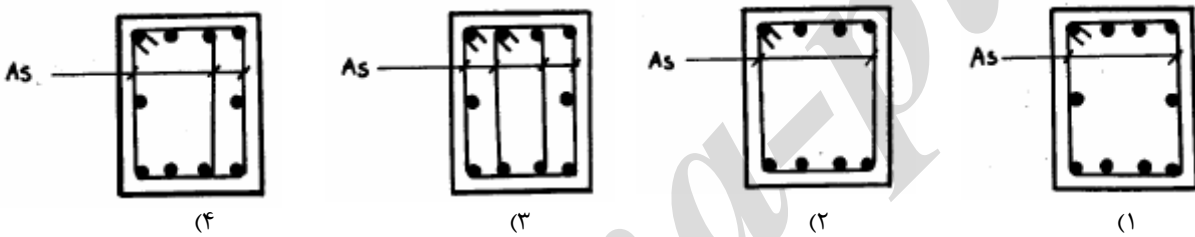
$$F_b = 1584 \text{ Kg/cm}^2 \quad (1)$$

$$F_b = 1440 \text{ Kg/cm}^2 \quad (2)$$

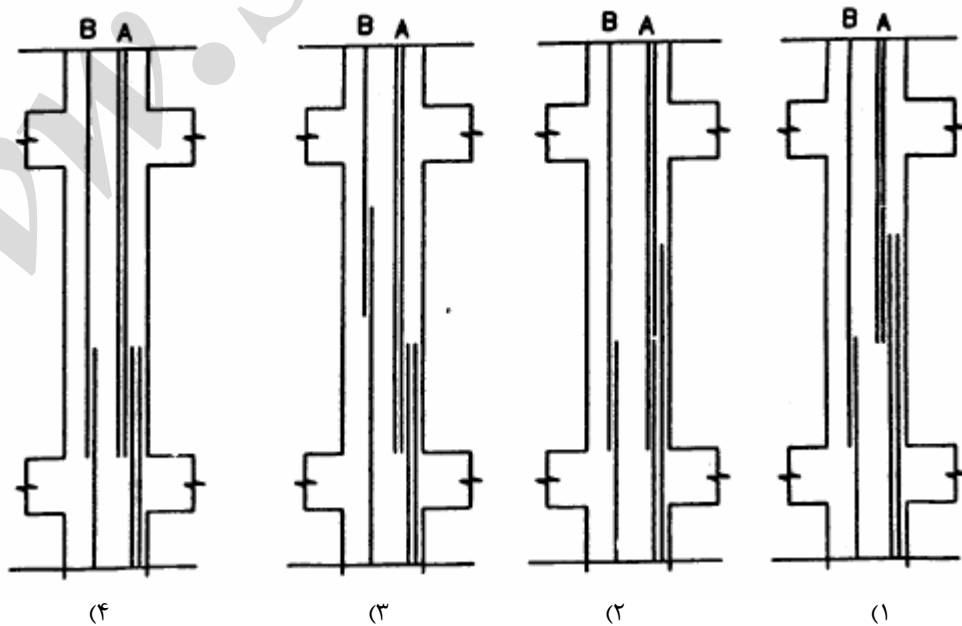
$$F_b = 1190 \text{ Kg/cm}^2 \quad (3)$$

$$F_b = 934 \text{ Kg/cm}^2 \quad (4)$$

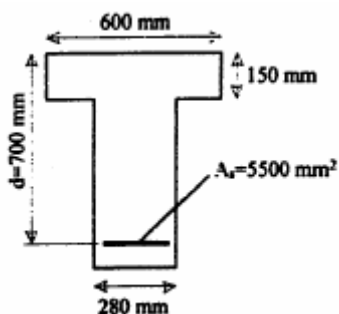
۵۴- برای یک تیر بتن آرمه تحت تأثیر لنگر پیچشی کدامیک از فولادگذاری‌های زیر مناسب‌تر است؟ (جمع مساحت ساق‌ها یکسان است)



۵۵- میلگردهای ستونی مطابق مقطع نشان داده شده طراحی شده‌اند. کدام گزینه برای محل و نحوه وصله میلگردها در ارتفاع ستون صحیح می‌باشد؟



۵۶- در تیر T شکل روبرو، ظرفیت خمشی مقطع را تعیین کنید، ($f_c' = 35MPa, f_y = 380MPa$)



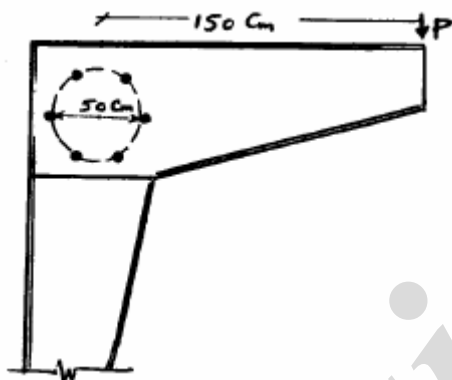
$M_r = 1095kN.m$ (۱)

$M_r = 1080kN.m$ (۲)

$M_r = 1065kN.m$ (۳)

$M_r = 1110kN.m$ (۴)

۵۷- در اتصال اصطکاکی پیچی زیر (بصورت ساعتی) از ۶ پیچ به قطر ۲۰ میلیمتر و تنش مجاز برشی $1200 kg/cm^2$ و تنش مجاز کششی $3000 kg/cm^2$ استفاده شده است. حداکثر مقدار P چقدر است؟ (توزیع پیچ روی محیط دایره با زوایای مساوی است.)



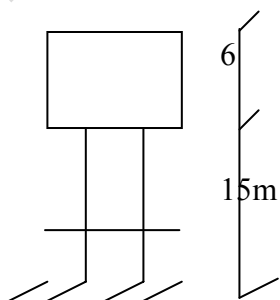
$P=3770kg$ (۱)

$P=9425kg$ (۲)

$P=7540kg$ (۳)

$P=6600kg$ (۴)

۵۸- مخزن آب استوانه ای به قطر و ارتفاع ۶ متر مطابق شکل مقابل دارای پایه ای بتن مسلح به ارتفاع ۱۵ متر می باشد. زمان تناوب سازه ۴ / ۰ ثانیه بوده و بر روی خاک تپ II قرار دارد. در صورتی که ضریب شتاب مبنای طرح برابر با ۰/۳ باشد، لنگر واژگونی در پای ستون به کدامیک از اعداد زیر نزدیکتر است؟ از وزن سازه صرفنظر می گردد و تنها آب داخل مخزن در نظر گرفته شود.



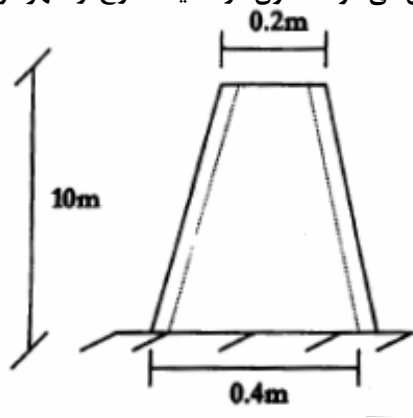
۷۶۵ - ۱

۶۱۰ - ۲

۷۱۰ - ۳

۶۶۵ - ۴

۵۹- لنگر خمشی در پای ستون شکل مقابل با مقطع لوله‌ای به ضخامت جداره ۵ میلی‌متر و قطر خارجی نشان داده شده زیر، تحت اثر بار باد چند کیلوگرم متر است؟
 زمان تناوب سازه ۰/۵ ثانیه و فشار مبنای باد ۵۰ کیلوگرم بر متر مربع فرض می‌شود. ستون در محیط خارج از شهر قرار دارد.



کیلوگرم بر متر مربع	۸۵۳ (۱)
//	۱۰۶۷ (۲)
//	۱۳۳۳ (۳)
//	۶۶۷ (۴)

۶۰- چنانچه نیروی برش پایه ناشی از زلزله در یک ساختمان ۴ طبقه (دارای ۴ سقف) برابر ۸۰۰ kN محاسبه شده باشد، نیروی اثر کننده در تراز سقف پایین‌ترین طبقه چقدر خواهد بود؟ ارتفاع طبقات را ۳ متر فرض کرده و جرم مؤثر در زلزله در کلیه طبقات را یکسان در نظر بگیرید.

۸۰ kN -۴

۱۲۰ kN -۳

۲۰۰ kN -۲

۲۵۰ kN -۱

پاسخ	شماره سؤال
۳	۳۱
۲	۳۲
۱	۳۳
۳	۳۴
۲	۳۵
۴	۳۶
۳	۳۷
۳	۳۸
۳	۳۹
۴	۴۰
۲	۴۱
۴	۴۲
۲	۴۳
۱	۴۴
۲	۴۵
۴	۴۶
۳	۴۷
۱	۴۸
۲	۴۹
۲	۵۰
۱	۵۱
۲	۵۲
۳	۵۳
۱	۵۴
۲	۵۵
۱	۵۶
۱	۵۷
۱	۵۸
۲	۵۹
۴	۶۰

پاسخ	شماره سؤال
۳	۱
۴	۲
۴	۳
۴	۴
۴	۵
۱	۶
۲	۷
۳	۸
۳	۹
۱	۱۰
۲	۱۱
۱	۱۲
۴	۱۳
۲	۱۴
۱	۱۵
۴	۱۶
۳	۱۷
۱	۱۸
۴	۱۹
۱	۲۰
۴	۲۱
۴	۲۲
۳	۲۳
۳	۲۴
۲	۲۵
۴	۲۶
۳	۲۷
۱	۲۸
۲	۲۹
۴	۳۰