

آزمون حرفه‌ای مهندسان

دفترچه سئوالات بخش نظارت رشته

عمران ۳

تذکرات

شماره داوطلبی :

تعداد سئوال : ۶۰

زمان پاسخگویی : ۲۱۰ دقیقه

تاریخ آزمون : ۸۴/۹/۲۵

- سئوالات بصورت چهار جوابی می‌باشد. کاملترین پاسخ درست را بعنوان گزینه صحیح انتخاب و در پاسخنامه علامت بگذارید.
- شرکت‌کنندگان باید حتما شماره داوطلبی خود را بر روی دفترچه سئوالات قید نمایند
- امتحان بصورت جزوه باز می‌باشد. هر داوطلبی فقط حق استفاده از جزوه خود را دارد و استفاده از جزوه دیگران در جلسه آزمون ممنوع می‌باشد.
- از درج هر گونه علامت یا نشانه در روی پاسخنامه خودداری فرمائید.
- در پایان آزمون کارت شناسایی آزمون (کارت ورود به جلسه) و دفترچه سئوالات و پاسخنامه را به مسئولان تحویل فرمائید. عدم تحویل دفترچه سئوالات موجب عدم تصحیح پاسخنامه میگردد.
- پاسخنامه‌ها توسط ماشین تصحیح خواهد شد و مسئولیت عدم تصحیح پاسخنامه‌هایی که بصورت ناقص، مخدوش یا بدون استفاده از مداد مشکی پر شده باشند بعهده داوطلب می‌باشد.
- کلیه سئوالات با ضرب یکسان محاسبه خواهند شد.
- شرکت‌کنندگان باید حتما شماره داوطلبی خود را بر روی دفترچه سئوالات قید نمایند.
- به پاسخهای اشتباه یا بیش از یک انتخاب $\frac{1}{3}$ نمره منفی تعلق میگیرد.

دفتر تدوین و ترویج مقررات ملی ساختمان

مجری: سازمان سنجش آموزش کشور

- ۱- بر اساس آیین‌نامه اجرائی قانون نظام مهندسی و کنترل ساختمان در صورتی که مهندس متخلف در یک پرونده مرتکب چند تخلف با مجازات‌های گوناگون شده باشد:
- ۱) مجازات‌ها با هم جمع می‌شوند.
 - ۲) مجازات شدیدتر اعمال خواهد شد.
 - ۳) مجازات مناسب با تخلفات گوناگون تعیین می‌شود.
 - ۴) متخلف بطور دائم از عضویت نظام مهندسی استان‌ها محروم و پروانه اشتغال وی باطل می‌شود.
- ۲- بر اساس قانون نظام مهندسی و کنترل ساختمان، کدام یک از گزینه‌های زیر نادرست است؟
- ۱) اشتغال به امور فنی خارج از حدود صلاحیت مندرج در پروانه اشتغال به کار تخلف محسوب می‌شود.
 - ۲) ارائه خدمات مهندسی توسط اشخاص حقیقی مسئول بررسی و تأیید نقشه‌های آن پروژه، تخلف محسوب می‌شود.
 - ۳) در صورتی که پروانه اشتغال فاقد اعتبار و یا معلق باشد، دارنده آن حق استفاده از آن را برای ادامه کارها و مسئولیت‌های قبلی نخواهد داشت.
 - ۴) اشخاص حقیقی دارای پروانه اشتغال به کار مهندسی در رشته تشخیص صلاحیت شده می‌توانند بصورت مشترک با مسئولیت مشترک اقدام به تأسیس دفتر مهندسی نمایند.
- ۳- کدام یک از جملات زیر در مورد دفتر مهندسی اجرای ساختمان صحیح نمی‌باشد؟
- ۱) امتیاز دفتر مهندسی اجرای ساختمان قابل واگذاری نمی‌باشد.
 - ۲) هر یک از مهندسان موضوع قانون می‌توانند نسبت به تأسیس دفتر مهندسی اجرای ساختمان اقدام نمایند.
 - ۳) مجوز دفتر مهندسی اجرای ساختمان قائم به شخص می‌باشد که شخص مذکور مسئول دفتر مهندسی اجرای ساختمان نیز خواهد بود.
 - ۴) معماران تجربی می‌توانند به عنوان شریک در دفتر مهندسی اجرای ساختمان فعالیت نمایند مشروط بر آنکه دارای مشارکت نامه رسمی ثبت شده در دفاتر اسناد رسمی کشور باشند.

- ۴- برای ایمنی در ساختمان در حال ساخت:
- (۱) نباید ارتفاع نرده راه‌پله‌ها از ۹۰ سانتی‌متر کمتر باشد.
 - (۲) سقف راهروهای موقت باید تحمل فشار ۵۰۰ کیلوگرم بر مترمربع را داشته باشد.
 - (۳) در صورت نیاز به راهروی سرپوشیده‌ی موقتی، ارتفاع آن نباید از ۲۲۰ سانتی‌متر کمتر باشد.
 - (۴) در صورت امکان برای جلوگیری از ریزش ابزار و یا مصالح ساختمانی از اطراف ساختمان، باید پاخورهای مناسب چوبی نصب شود و ضخامت این پاخورها حداقل ۲٫۵ سانتی‌متر باشد.
- ۵- ضایعات و خرده مصالح قابل احتراق باید:
- (۱) در جای مناسب جمع‌آوری و سریعاً سوزانده شوند.
 - (۲) بطور ماهانه از کارگاه خارج و در محل مجاز دفن شوند.
 - (۳) در جای مناسب جمع‌آوری و بطور روزانه به محل‌های مجاز حمل شوند.
 - (۴) در جای مناسب جمع‌آوری و حداقل هر هفته به محل‌های مجاز حمل شوند.
- ۶- از نظر ایمنی و حفاظت کار، داریست در چه مواقعی باید مورد بازدید و کنترل قرار گیرد؟
- (۱) فقط پس از هر گونه تغییرات یا ایجاد وقفه در استفاده از آن
 - (۲) فقط قبل از شروع به استفاده و حداقل هفته‌ای یکبار در حین استفاده
 - (۳) فقط پس از وقوع باد، طوفان، زلزله و عوامل مشابه که استحکام و پایداری داریست مورد تردید قرار گیرد.
 - (۴) در تمام موارد فوق
- ۷- حداقل تاب فشاری بلوک‌های سیمانی غیر باربر و باربر (با احتساب سوراخ‌ها) به ترتیب برابر است با:
- (۱) ۴۰ و ۶۰ کیلوگرم بر سانتی‌مترمربع
 - (۲) ۶۰ و ۶۰ کیلوگرم بر سانتی‌مترمربع
 - (۳) ۵۰ و ۱۰۰ کیلوگرم بر سانتی‌مترمربع
 - (۴) ۱۰۰ و ۱۲۰ کیلوگرم بر سانتی‌مترمربع
- ۸- قیرها کدام یک از خواص زیر را دارا می‌باشند؟
- (۱) غیر قابل نفوذ در مقابل آب و رطوبت
 - (۲) نداشتن خاصیت چسبندگی در محیط مرطوب و آلوده به خاک
 - (۳) قابل تجزیه در دماهای زیاد و تبدیل آن به ذغال توأم با اشتعال (۴) هر سه مورد فوق
- ۹- عدد ۳۷ در نمایش فولاد ساختمانی St۳۷ چه مشخصه‌ای را نشان می‌دهد؟
- (۱) حداقل مقاومت نهایی کششی فولاد، ۳۷ نیوتن بر میلی‌مترمربع می‌باشد.
 - (۲) حداقل مقاومت نهایی کششی فولاد، ۳۷ کیلو پوند بر اینچ مربع می‌باشد.
 - (۳) حداقل مقاومت جاری شدن فولاد، ۳۷ کیلوگرم بر میلی‌مترمربع می‌باشد.
 - (۴) حداقل مقاومت نهایی کششی فولاد، ۳۷۰۰ کیلوگرم بر سانتی‌مترمربع می‌باشد.
- ۱۰- مواد اولیه آجر ماسه آهکی چیست؟
- (۱) ماسه آهکی و سیمان پرتلند
 - (۲) ماسه آهکی و آهک شکفته
 - (۳) ماسه سیلیسی یا سیلیکاتی و آهک
 - (۴) ماسه آهکی و آهک و سیمان
- ۱۱- کدام عبارت در مورد ملات‌ها، نادرست است؟
- (۱) استفاده از پوزولان‌ها در ملات‌های سیمانی مجاز نمی‌باشد.
 - (۲) استفاده از ملات ماسه سیمانی که از شروع اختلاط آن ۲٫۵ ساعت گذشته است مجاز نیست.
 - (۳) ملات‌های ماسه آهک برای گرفتن و سخت شدن، نیاز به دی اکسید کربن موجود در هوا دارند.
 - (۴) خاک مورد استفاده در ملات شفته آهکی، باید دارای دانه‌بندی پیوسته بوده و مقدار رس آن از ۱۵ درصد وزن کل کمتر نباشد.
- ۱۲- برای زودگیر کردن ملات سیمان:
- (۱) نباید به آن آهک افزود.
 - (۲) نباید به آن گچ افزود.
 - (۳) می‌توان به آن گچ افزود.
 - (۴) می‌توان به آن آهک و گچ افزود.
- ۱۳- نسبت عمق پی‌های عمیق به کوچک‌ترین بعد افقی‌شان:
- (۱) از $\frac{1}{6}$ تجاوز می‌کند.
 - (۲) از $\frac{1}{4}$ تجاوز می‌کند.
 - (۳) از ۴ تجاوز می‌کند.
 - (۴) از ۶ تجاوز می‌کند.
- ۱۴- حداکثر ضخامت لایه‌ی خاک کوبیده شده برای اجرای خاکریز باربر در هر مرحله‌ی خاکریزی چقدر است؟
- (۱) ۱۵ سانتی‌متر
 - (۲) ۲۰ سانتی‌متر
 - (۳) ۲۵ سانتی‌متر
 - (۴) ۳۰ سانتی‌متر
- ۱۵- بالا آمدن کف گود در کدام مورد محتمل است؟
- (۱) در صورتی که بتن نظافت قسمتی از کف گود ریخته شده باشد.
 - (۲) در صورتی که اقدام به آب‌کشی و تخلیه گود شده باشد.
 - (۳) در صورتی که آب به نحوی وارد گود شده و انباشته شده باشد.
 - (۴) در تمام موارد فوق
- ۱۶- « عمق یخبندان » در پی سازی چه فاصله یا عمقی را مشخص می‌کند؟
- (۱) ارتفاع بلوکاز روی پی
 - (۲) فاصله روی پی تا زمین مجاور
 - (۳) فاصله زیر پی تا زمین مجاور
 - (۴) ضخامت پی و بتن مگر زیر آن

- ۱۷- کدام عبارت نادرست است؟
 (۱) در پروفیل‌های سنگین، برش با شعله مجاز نیست.
 (۲) سوراخ‌کاری ورق‌های ضخیم‌تر از ۱۲ میلی‌متر با مته مجاز نمی‌باشد.
 (۳) در صورتی که قطعات فولادی دارای مقدار جزئی خمیدگی باشند، می‌توان با گرم کردن آن را صاف کرد.
 (۴) در صورتی که لبه‌های ورق‌ها با شعله بریده شده باشند، برای جوشکاری آن لبه‌ها، باید حتی‌الامکان ناهمواری‌های آن را مرتفع نمود.
- ۱۸- در مورد نقشه‌های کارگاهی کدام عبارت صحیح است؟
 (۱) نقشه‌های کارگاهی نقشه‌هایی است که برای اجراء صحیح کار و توسط مهندس محاسب تهیه می‌گردد.
 (۲) نقشه‌های کارگاهی نقشه‌هایی است که توسط سازنده‌ی اسکلت فولادی تهیه و برای محاسبه به مهندس محاسب تسلیم می‌شود.
 (۳) نقشه‌های کارگاهی نقشه‌هایی است که بر اساس نقشه‌های محاسباتی و برای ساخت و نصب صحیح اعضاء توسط مهندس ناظر ساختمان تهیه می‌شود.
 (۴) هیچ‌کدام
- ۱۹- جمله صحیح را مشخص نمایید.
 (۱) در سیستم شناسایی الکترودها تنها رقم آخر نوع پوشش الکترودها را مشخص می‌نماید.
 (۲) در سیستم شناسایی الکترودها دو یا سه رقم یکی به آخر مانده قطبیت را مشخص می‌کند.
 (۳) در سیستم شناسایی الکترودها دو یا سه رقم اول حداقل مقاومت کششی فلز جوش را مشخص می‌کند.
 (۴) در سیستم شناسایی الکترودها دو یا سه رقم اول حداقل حد تسلیم فلز جوش را مشخص می‌کند.
- ۲۰- در زمستان‌ها بخصوص صبح زود که دمای محیط حداقل ۵- درجه سانتی‌گراد می‌باشد، آیا می‌توان کار جوشکاری را شروع نمود؟
 (۱) در دمای یاد شده جوشکاری در هیچ شرایطی مجاز نمی‌باشد.
 (۲) به شرط آنکه مقطع مورد جوشکاری را ابتدا با مشعل گرم نماییم.
 (۳) به شرط آنکه دمای کارگاه بیشتر از ۲۵- درجه سانتی‌گراد باشد.
 (۴) به شرط آنکه دمای کارگاه بیشتر از ۱۸- درجه سانتی‌گراد باشد.
- ۲۱- فلز پرکننده حوضچه جوش به کدام طریق می‌تواند وارد حوضچه جوش شود؟
 (۱) از طریق مفتول الکتروود
 (۲) از طریق پوشش الکتروود
 (۳) از طریق الکتروود ذغالی
 (۴) هم از طریق مفتول الکتروود و هم از طریق پوشش الکتروود بر حسب نوع الکتروود
- ۲۲- آزمایش فراصوتی (Ultrasonic Testing):
 (۱) جهت تعیین تنش تسلیم فولاد بکار می‌رود.
 (۲) جهت اندازه‌گیری سختی فولاد بکار می‌رود.
 (۳) جهت اندازه‌گیری میزان انتقال صوت در مصالح ساختمانی بکار می‌رود.
 (۴) یکی از آزمایش‌های غیر مخرب بوده و جهت تشخیص معایب داخلی جوش و فلز پایه مورد استفاده قرار می‌گیرد.
- ۲۳- برای حفاظت فولاد در محیط‌های مرطوب و خورنده کدام عبارت صحیح است؟
 (۱) استفاده از رنگ اپوکسی مناسب‌تر است.
 (۲) قیر اندود نمودن فولاد مناسب‌ترین روش است.
 (۳) رنگ روغنی مناسب‌تر از رنگ اپوکسی است.
 (۴) کلیه قطعات فولادی باید با رنگ پلاستیک نقاشی شوند.
- ۲۴- جوش پشت (Back Weld) چیست؟
 (۱) جوش تسمه‌ی پشت بند
 (۲) جوش نفوذی پاس اول
 (۳) سنگ زدن ریشه جوش و انجام یک پاس جوش
 (۴) جوش در وضعیت قائم که از بالا به پایین انجام می‌شود.
- ۲۵- مقاومت مشخصه رده بتن C۲۵ برابر است با:
 (۱) ۲۰ مگا پاسکال (۲) ۲۵ مگا پاسکال (۳) ۳۰ مگا پاسکال (۴) هیچ‌کدام
- ۲۶- حداکثر مقادیر مجاز کلوخه‌های رسی و دانه‌های سست در سنگ‌دانه‌های ریز بتن چقدر است؟
 (۱) ۲ درصد (۲) ۳ درصد (۳) ۵ درصد (۴) ۱۰ درصد
- ۲۷- در کدام حالت آب کمتری برای ساختن بتن به کار می‌رود؟
 (۱) دانه‌های ریز و خشک (۲) دانه‌های بزرگ و صاف (۳) دانه‌های تیز گوشه و زبر (۴) دانه‌های تیز گوشه و ریز
- ۲۸- در صورت عدم عملیات خاص، اثرات نامطلوب هوای گرم در بتن ممکن است به صورت زیر باشد:
 (۱) کاهش مقاومت بتن (۲) تغییرات در نمای سطح بتن (۳) تبخیر سریع آب بتن، افت سریع اسلامپ و گیرش سریع بتن (۴) همه موارد فوق

- ۲۹- با یک مخلوط بتن معین، مقاومت فشاری نمونه‌های:
- (۱) مکعبی بیشتر از استوانه‌ای است.
(۲) با اشکال مختلف با هم برابرند.
(۳) مکعبی کمتر از استوانه‌ای است.
(۴) مکعبی کمتر از منشوری است.
- ۳۰- رواداری بریدن میل گرد از نظر طول عبارت است از:
- (۱) ± 25 میلی‌متر
(۲) ± 20 میلی‌متر
(۳) ± 12 میلی‌متر
(۴) ± 8 میلی‌متر
- ۳۱- در قسمت‌هایی از سازه که مقاومت بتن از طریق آزمایش مغزه‌ها ارزیابی می‌شود، در صورتی بتن از نظر تأمین مقاومت قابل قبول تلقی می‌شود که متوسط مقاومت‌های فشاری سه مغزه حداقل برابر مقاومت مشخصه کمتر نباشد.
- مغزه‌ها از مقاومت مشخصه کمتر نباشد.
- (۱) ۷۵٪ و ۶۵٪ (۲) ۸۰٪ و ۷۰٪ (۳) ۸۵٪ و ۷۵٪ (۴) ۹۰٪ و ۸۰٪
- ۳۲- در بتن‌ریزی ستون‌ها حتی‌الامکان باید ارتفاع سقوط آزاد بتن را محدود نمود. این ارتفاع برای جلوگیری از جداشدن دانه‌ها به متر محدود می‌شود.
- (۱) ۱٫۲ متر (۲) ۱٫۵ متر (۳) ۱٫۸ متر (۴) ۲٫۱ متر
- ۳۳- در کارگاهی از سه قسمت سه سری نمونه برداری متوالی انجام گرفته است. نتایج کدام قسمت بارده بتن C۲۵ مطابقت دارد؟
- (۱) ۲۰ ، ۲۵ ، ۳۰ مگا پاسکال (۲) ۲۲ ، ۲۶ ، ۲۸ مگا پاسکال (۳) ۲۳ ، ۲۴ ، ۲۷ مگا پاسکال (۴) هیچ کدام
- ۳۴- در طبقه‌بندی میلگردها اعداد بعد از S بیانگر می‌باشد.
- (۱) حداقل تنش تسلیم میلگرد بر حسب مگا پاسکال
(۲) حداقل مقاومت مشخصه میلگرد بر حسب مگا پاسکال
(۳) حداقل مقاومت گسیختگی میلگرد بر حسب مگا پاسکال
(۴) هیچ کدام
- ۳۵- در کارگاه تولید بتن مسلح:
- (۱) از هر ۲۰ تن (و یا کسری از آن) فولاد وارد شده به کارگاه، از هر قطر و هر نوع فولاد باید یک نمونه برداشته شود.
(۲) از هر ۵۰ تن (و یا کسری از آن) وارد شده به کارگاه، از هر قطر و هر نوع فولاد، باید یک نمونه برداشته شود.
(۳) در صورتی که وزن میلگرد از هر قطر و هر نوع فولاد وارد شده به کارگاه کمتر از ۵۰ تن باشد، به تشخیص دستگاه نظارت می‌توان از آزمایش روی آنها صرف نظر کرد.
(۴) در صورت موافقت دستگاه نظارت، می‌توان از هر سه بندل پنج تنی میلگردهای مشابه، یک نمونه انتخاب نمود. در هر نمونه‌برداری باید قطعه‌ای بطول یک متر بریده شده و نمونه از این قطعه جدا گردد.
- ۳۶- در تیرهای بتن آرمه کدام عبارت نادرست است؟
- (۱) فاصله‌ی دو میلگرد که با وصله‌ی پوششی بهم متصل می‌شوند، نباید از ۵ سانتی‌متر بیشتر باشد.
(۲) برای مقاومت در برابر پیچش، لزوماً آرماتور عرضی باید بصورت بسته (نظیر خاموت) باشد.
(۳) در صورتی که تیرها، جدا از قطعات دیگر بتن‌ریزی می‌شوند حداقل یک نمونه‌برداری از هر ۱۰۰ متر طول لازم است.
(۴) در صورتی که نمای محیط حدود ۲۴ درجه سانتیگراد و یا بیشتر باشد، حداقل زمان لازم برای باز کردن قالب زیرین تیرها، در بتن معمولی، ۷ روز می‌باشد.
- ۳۷- کدام‌یک از مطالب زیر در مورد درزهای اجرایی در بتن‌ریزی صحیح نمی‌باشد؟
- (۱) درزهای اجرایی باید امتدادی متعامد با راستای تنش‌های عمودی داشته باشند.
(۲) برای پیوستگی بین لایه‌های بتن، استفاده از دوغاب خالص سیمان در درزهای اجرایی ضروری است.
(۳) در محل درزهای اجرایی باید سطح بتن قبلی را خشن ساخت تا پیوستگی بین لایه‌های بتن در این محل تأمین گردد.
(۴) درزهای اجرایی را باید در مقاطعی پیش‌بینی کرد که در آنها تلاش‌ها و به ویژه نیروهای برشی کمترین مقدار را دارند.
- ۳۸- خم کردن و یا باز کردن خم میلگردهای که قسمتی از آن در داخل بتن است:
- (۱) تحت هیچ شرایطی مجاز نیست.
(۲) در صورتی که بتن تازه ریخته شده و کاملاً سفت نشده باشد، مجاز است.
(۳) در صورتی که بتن کاملاً سفت شده باشد با اجازه دستگاه نظارت مجاز است مشروط بر اینکه بتن تنیده نشود.
(۴) هر دو گزینه ۲ و ۳ صحیح است.
- ۳۹- کدام عبارت در مورد ساختمان‌های آجری با کلاف نادرست است؟
- (۱) سازه قسمت پیشامدگی سقف (طره) ، باید همزمان با سقف اجرا شود.
(۲) حداکثر تراز روی بام نسبت به متوسط تراز زمین مجاور نباید بیش از ۸ متر باشد.
(۳) لبه قائم دیوارهای غیر باربر جداگر فضاها می‌تواند آزاد باشد.
(۴) دیوارهای باربر باید در یک راستای قائم تا روی پی ادامه داشته باشند.
- ۴۰- در ساختمان‌های آجری کدام عبارت درست نیست؟
- (۱) طول ساختمان نباید بیش از سه برابر عرض آن باشد.
(۲) حتی‌المقدور از ایجاد اختلاف سطح در طبقه پرهیز شود.
(۳) شالوده‌ی این ساختمان‌ها باید صرفاً از بتن و به عمق حداقل ۵۰ سانتی‌متر باشد.
(۴) روی پیشامدگی سقف (طره) می‌توان جان پناه تا ارتفاع ۷۰ سانتی‌متر اجرا نمود.

۴۱- در ساختمان‌های آجری با کلاف کدام عبارت صحیح است؟
 (۱) کلاف‌بندی برای یکپارچه عمل کردن ساختمان تعبیه می‌شود.
 (۲) بارهای قائم توسط کلاف قائم و بارهای افقی توسط کلاف افقی تحمل می‌شود.
 (۳) در کلاف قائم بتن آرمه استفاده از میلگرد ساده مجاز بوده ولی در کلاف افقی لازم است از میلگرد آجدار استفاده گردد.
 (۴) اگر از کلاف قائم و افقی فولادی استفاده گردد اتصال کلاف افقی فولادی به کلاف قائم فولادی باید مثل قاب‌های خمشی فولادی بصورت صلب طرح و اجرا گردد.

۴۲- در مورد کلاف افقی به عرض ۳۵cm در ساختمان‌های آجری دارای کلاف افقی کدام عبارت صحیح است؟
 (۱) عبور هر گونه لوله یا دودکش از داخل کلاف افقی مجاز نمی‌باشد.
 (۲) عبور دودکش به قطر خارجی ۱۵cm از داخل این کلاف مجاز نمی‌باشد.
 (۳) عبور دودکش به قطر خارجی ۱۵cm بشرطی مجاز است که آرماتورهای طولی کلاف افقی را قطع ننماید.
 (۴) در محل عبور لوله دودکش به قطر ۱۵cm از داخل این کلاف افقی می‌توان با قرار دادن آرماتورهای تقویتی اضافی بجای میلگردهای قطع شده مقطع را تقویت نموده و لوله را عبور داد.

۴۳- در ساختمان‌های آجری با کلاف، در مورد خاموت‌ها کدام مورد صحیح است؟
 (۱) فاصله خاموت‌های کلاف قائم از پائین تا بالای کلاف می‌تواند ۲۵cm انتخاب گردد.
 (۲) فاصله خاموت‌های کلاف قائم نباید از ۲۰cm بیشتر باشد ولی در فاصله ۷۵cm از تیر کلاف افقی باید حداقل به ۱۵cm کاهش یابد.
 (۳) فاصله خاموت‌های کلاف قائم نباید از ۲۰cm بیشتر باشد ولی در ناحیه ثلث میانی طول کلاف، این فاصله به ۱۵cm کاهش می‌یابد.
 (۴) در ساختمان‌های آجری لازم است پس از تحلیل قاب‌های متشکل از کلاف‌های افقی و قائم بتن آرمه، نیروی برشی در کلاف قائم را محاسبه و فاصله خاموت‌ها را تعیین نمود.

۴۴- در ساختمان‌های آجری با کلاف:
 (۱) کلاف‌های افقی و قائم باید صرفاً بتنی و با آرماتورهای آجدار باشند.
 (۲) عبور هر گونه لوله و یا دودکش از داخل کلاف افقی مجاز نمی‌باشد.
 (۳) استفاده از چهار میلگرد طولی با تنگهائی به قطر ۶ میلی‌متر و به فاصله ۲۵ سانتی‌متر در تمام طول کلاف افقی کفایت می‌نماید.
 (۴) در صورتی که طول دیوار بین دو کلاف قائم تعبیه شده در تقاطع انتهائی دیوارها، از ۵ متر تجاوز نماید، نیاز به کلاف قائم دیگری در بین آنها می‌باشد.

۴۵- حداقل فاصله افقی دهانه‌ی تخلیه هوای آلوده روی بام از هر دهانه باز ساختمان چقدر است؟
 (۱) ۲ متر (۲) ۳ متر (۳) ۵ متر (۴) ۷ متر

۴۶- در اتصال مستحکم لوله‌های چدنی فاضلاب درز بین کام و زبانه‌ی آنها به چه نحوی پر می‌شود؟
 (۱) با استفاده از قیر مذاب (۲) با استفاده از کف تابیده
 (۳) با استفاده از کف تابیده و سرب مذاب (۴) با استفاده از کف تابیده و قیر مذاب

۴۷- حداقل فضای دسترسی و سرویس اطراف کولر آبی چقدر است؟
 (۱) ۴۰ سانتی‌متر (۲) ۶۰ سانتی‌متر (۳) ۸۰ سانتی‌متر (۴) ۱۰۰ سانتی‌متر

۴۸- حداکثر ناشاقولی دیوارهای داخل چاه آسانسور بار تفاع ۳۰ متر میلی‌متر باشد.
 (۱) ۱۰ (۲) ۱۵ (۳) ۲۵ (۴) ۳۰

۴۹- ساختمانی با مشخصات هندسی زیر در منطقه خلوتی، خارج از تهران ساخته می‌شود. حداکثر نیروی افقی ناشی از باد بر روی آن، در جهت وزش باد، چه اندازه پیش‌بینی می‌شود؟

(۱) ۵۵٫۰ تن
 (۲) ۶۵٫۰ تن
 (۳) ۶۹٫۵ تن
 (۴) ۷۱٫۵ تن

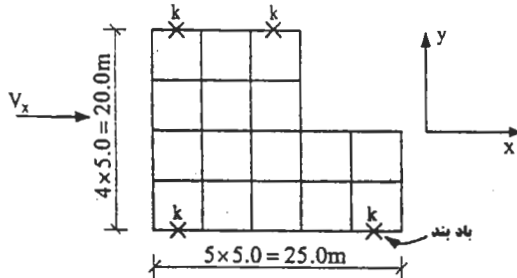
۵۰- در کف طبقه‌ای از یک ساختمان به مساحت ۴۰۰ مترمربع از تیغه‌های آجر فشاری به ضخامت ۱۱ سانتی‌متر استفاده شده است. وزن واحد سطح این تیغه‌ها با احتساب نازک کاری ۲۴۰ کیلوگرم بر مترمربع است. اگر طول این تیغه‌ها ۸۰ متر و ارتفاع آنها ۲۱۰ متر باشد، بگوئید این کف را حدوداً برای چه باری برای تیغه‌ها باید طراحی کرد؟

(۱) ۱۰۰ کیلوگرم بر مترمربع
 (۲) ۱۵۰ کیلوگرم بر مترمربع
 (۳) تیغه‌ها سنگین‌اند و باید در محل خود اثر داده شوند.
 (۴) کف باید برای ۱۵۰ کیلوگرم بر مترمربع طراحی شود ولی اثر تیغه‌ها را باید بطور موضعی کنترل نمود.

۵۱- ساختمانی با سیستم سازه‌ای قاب خمشی بتن آرمه به ارتفاع ۶۰ متر برای زلزله طراحی می‌شود. تحلیل دینامیکی سازه پریرود نوسانات طبیعی ساختمان را در مد اصلی برابر با $T = 1/7 \text{ sec}$ نشان می‌دهد. فرض کنید ساختمان دارای جداگرهای میان‌قابی است. بگوئید این ساختمان را برای چه پریرود نوسانی طراحی می‌کنید؟

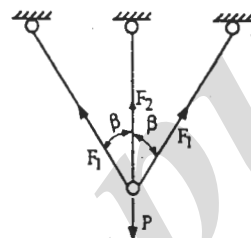
- (۱) ۱/۷۰ ثانیه (۲) ۱/۵۱ ثانیه (۳) ۱/۳۶ ثانیه (۴) ۱/۲۱ ثانیه

۵۲- ساختمانی با پلان زیر در نظر است. ساختمان در جهت x دارای سیستم سازه‌ای قاب فضائی ساده همراه با بادبندی است. مقدار برش زلزله در یکی از طبقات تیب $V_x = 100T$ است. شدت بار مؤثر (بار مرده باضافه مشارکت بار زنده) بطور متوسط برابر با $1/6 T/m^2$ در سطح طبقه است. با در نظر گرفتن برون محوری اتفاقی بگوئید طبقه مورد نظر را برای چه بیجشی طراحی می‌کنید. بادبندها مشابهند.



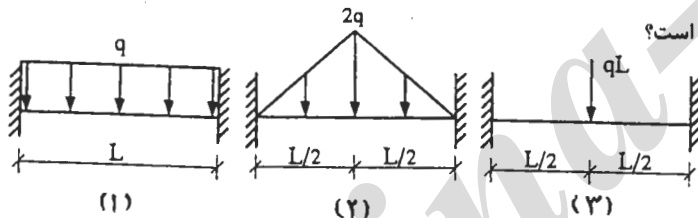
- (۱) $100T - m$
 (۲) $125T - m$
 (۳) $225T - m$
 (۴) $25T - m$

۵۳- کدام گزینه صحیح است؟



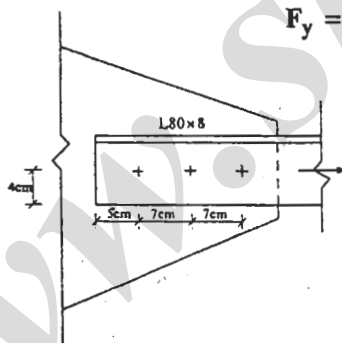
- (۱) $\frac{F_1}{F_2} = \cos \beta$
 (۲) $\frac{F_1}{F_2} = \cos^2 \beta$
 (۳) $F_1 = \frac{P}{1 + 2 \cos^2 \beta}$
 (۴) $F_2 = \frac{P \cos \beta}{1 + 2 \cos \beta}$

۵۴- لنگر گیرداری در کدام یک از شکل‌های زیر بزرگتر است؟



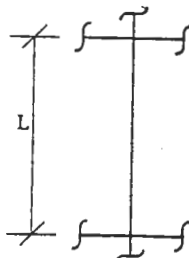
- (۱) ۱
 (۲) ۲
 (۳) ۳
 (۴) لنگر گیرداری هر سه حالت یکسان است.

۵۵- حداکثر نیروی مقاوم مجاز نبشی مقابل چه اندازه است؟ اتصال از نوع اتکائی و بیجها به قطر ۲۵mm و تنش مجاز برشی بیجها 2300 kg/cm^2 است. $F_y = 2400 \text{ kg/cm}^2$ $F_u = 3700 \text{ kg/cm}^2$



- (۱) ۱۴,۹ t
 (۲) ۱۶ t
 (۳) ۱۷,۷ t
 (۴) ۲۳,۹ t

۵۶- برای ستون فولادی شکل زیر که تکیه‌گاههای جانبی آن در هر دو صفحه ستون فقط در ابتدا و انتهای آن قرار دارد، در صورتیکه $K_x = 2K_y$ باشد، کدام یک از موارد زیر مناسب است؟



- (۱) $I_y = 4I_x$
 (۲) $I_y = 2I_x$
 (۳) $I_x = 4I_y$
 (۴) $I_x = 2I_y$

۵۷- به تیری بتن آرمه با مقطع مستطیل به عرض ۵۰ سانتی‌متر، در حالت حدی نهائی، لنگر خمشی $M_u = 16/4 T - m$ وارد می‌شود. ارتفاع تیر چه اندازه باشد، تا نسبت آرماتور کششی $\rho = 0/01$ گردد.

$f_c = 2000 \text{ kg/cm}^2$ $f_y = 4000 \text{ kg/cm}^2$

- (۱) ۳۰ سانتی‌متر (۲) ۴۰ سانتی‌متر (۳) ۵۰ سانتی‌متر (۴) ۶۰ سانتی‌متر

کلید سوالات رشته مهندسی عمران (نظارت) آزمون ۸۴/۹/۲۵

پایه سه

شماره سؤال	پاسخ
۳۱	۳
۳۲	۱
۳۳	۴
۳۴	۲
۳۵	۴
۳۶	۱
۳۷	۲
۳۸	۳
۳۹	۳
۴۰	۳
۴۱	۱
۴۲	۲
۴۳	۲
۴۴	۴
۴۵	۲
۴۶	۳
۴۷	۲
۴۸	۳
۴۹	۳
۵۰	۴
۵۱	۳
۵۲	۳
۵۳	۲
۵۴	۳
۵۵	۱
۵۶	۳
۵۷	۲
۵۸	۲
۵۹	۳
۶۰	۱

شماره سؤال	پاسخ
۱	۲
۲	۳
۳	۲
۴	۴
۵	۳
۶	۴
۷	۱
۸	۴
۹	۴
۱۰	۳
۱۱	۱
۱۲	۲
۱۳	۴
۱۴	۱
۱۵	۲
۱۶	۳
۱۷	۱
۱۸	۴
۱۹	۳
۲۰	۲
۲۱	۴
۲۲	۴
۲۳	۱
۲۴	۳
۲۵	۲
۲۶	۲
۲۷	۲
۲۸	۴
۲۹	۱
۳۰	۱